



Sekční garážová vrata

Den co den větší komfort a bezpečnost







Značková kvalita společnosti Hörmann	4
Výhody sekčních vrat	6
Dobré důvody pro značku Hörmann	8
Vyberte si vrata podle svého přání	16
Drážka S	18
Drážka M	22
Drážka L	26
Drážka L, design	30
Kazeta	32
Hliníková sekční vrata ALR	36
Ocelová sekční vrata SPU F42 Plus	38
Designová dřevěná vrata	40
Přehled motivů	42
Madla vrat, prosklení	48
Povrchy, barvy	50
Povrch Decograin, druhy masivního dřeva	52
Integrované dveře	54
Vedlejší dveře	56
Řešení modernizace	58
Pohony garážových vrat	64
Příslušenství	68
Bezpečnostní charakteristiky	72
Výkonnostní charakteristiky	74
Velikosti a montážní údaje	76
Výrobní program Hörmann	84

Další informace o sekčních garážových vratech a dalších kvalitních výrobcích Hörmann: www.hormann.cz

Vyobrazená vrata jsou z části vybavena speciální výbavou a ne vždy odpovídají standardnímu provedení.

Vyobrazené barvy a povrchy nejsou z důvodu techniky tisku barevně závazné.

Chráněno autorskými právy. Přetisk, i částečný, pouze s naším svolením. Změny vyhrazeny.

Obrázek vlevo: Drážka M s povrchem Decograin zlatý dub, hliníkové domovní dveře Hörmann TopPrestige, motiv 565, v přednostní barvě antracitová šed' RAL 7016, s madlem DesignPlus, s volitelnými bočními díly

Značková kvalita společnosti Hörmann

Orientovaná na budoucnost a spolehlivá



„K dobrému jménu je třeba se dopracovat.“ (August Hörmann)

Zcela ve smyslu zakladatele firmy je dnes značka Hörmann opravdovým příslibem kvality. Rodinný podnik se díky více než 75 letům zkušeností ve výrobě vrat a pohonů a více než 20 milionům prodaných vrat a pohonů stal firmou č. 1 na evropském trhu. To vám při nákupu sekčních vrat Hörmann dává dobrý pocit.



Made in Germany

Všechny komponenty vrat a pohonů společnost Hörmann sama vyvíjí a vyrábí, jsou stoprocentně vzájemně přizpůsobeny a pro vaši bezpečnost zkoušeny a certifikovány nezávislými, uznávanými ústavy. Jsou vyrobeny v Německu podle systému řízení jakosti DIN ISO 9001 a splňují všechny požadavky evropské normy EN 13241-1. Mimo to naši vysoce kvalifikovaní pracovníci intenzivně pracují na nových výrobcích, neustálém dalším vývoji a zlepšování detailů. Tak vznikají patenty a výhradní postavení na trhu.



Garážová vrata pro několik generací

Dlouhodobé zkoušky za reálných podmínek zajišťují vyztužené sériové výrobky v kvalitě Hörmann. Díky nim a také díky vynikajícím technickým řešením a nekompromisnímu zajišťování kvality dostane zákazník společnosti Hörmann 10 roků záruky na všechna sekční vrata a 5 roků záruky na pohony Hörmann.*



Pohled do budoucnosti

Společnost Hörmann jde příkladem. Proto podnik od roku 2013 pokryje svou potřebu energie ze 40 % z ekologické elektřiny a trvale bude tyto zdroje rozvíjet. Současně ročně ušetří mnoho tun CO₂ zavedením inteligentního a certifikovaného systémů správy energie. a v neposlední řadě společnost Hörmann nabízí výrobky pro trvale udržitelné stavění.

* Podrobné záruční podmínky naleznete na: www.hormann.cz

Využijte mnoha výhod

Sekční vrata jsou vhodná pro všechny garáže a šetří místo



Sekční vrata se otvírají svisle a jsou úsporně uložena pod stropem. Díky tomuto konstrukčnímu principu nabízejí maximum místa v garáži i před garáží. Navíc lze sekční garážová vrata vestavět do libovolného garážového otvoru, poskytují větší šířku průjezdu a jsou optimálně utěsněna.

Dopřejte si tento komfort.

Pohodlnější zajíždění do garáže a více místa před garáží i v garáži



Pro každou montážní situaci

Tvar garážového otvoru nehraje žádnou roli. Ať je obdélníkový, zkošený, nebo je to kruhový oblouk či výseč – sekční vrata se vejdou vždy.



Malá šířka průjezdu
u starých výklopných vrat



Kompletní šířka průjezdu
u moderních sekčních vrat

Širší průjezd

U starších výklopných vrat je vjezd a výjezd často milimetrovou záležitostí. Díky širšíce průjezdu zvětšené až o 14 cm můžete parkovat i s moderními, širšími osobními a sportovními užitkovými auty mnohem pohodlněji.

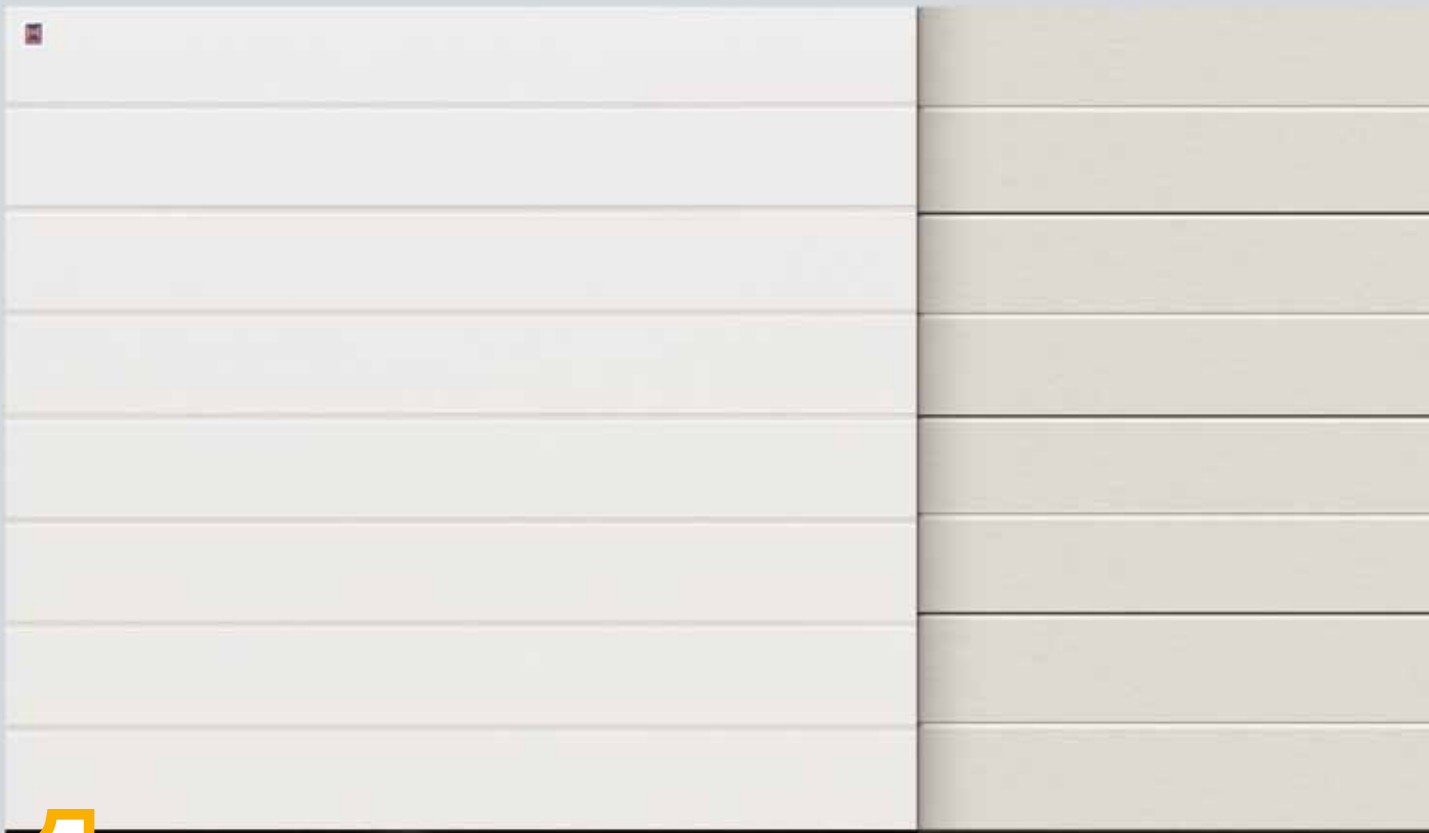


Těsnění po celém obvodu

Trvale elastická těsnění odolná proti povětrnosti na všech čtyřech stranách zadrží vítr, déšť a sníh venku. Kvalitní střední těsnění mezi články vrat u dvoustěnných vrat zajišťují lepší těsnost. Podlahové těsnění vyrovnává díky velkoryse dimenzované profilované hadici podlahového těsnění i menší nerovnosti. Volitelná podlahová těsnění s větracími štěrbinami nebo větrací mříží v lamele vrat zajišťují dostatečné větrání.

Dobré důvody pro značku Hörmann

Kvalita výroby až do detailu



1

Harmonický celkový dojem

Neklidný optický dojem u mnoha konkurenčních vrat v důsledku viditelných přechodů lamel

Neviditelné přechody lamel u vrat s drážkou

Garážová vrata společnosti Hörmann mají stejně vysoké lamely s přesným rozdělením drážek.

Lamely jsou tvarovány tak, že přechody u zavřených vrat prakticky nejsou vidět.

Porovnejte prosím.

Na přání dostanete i praktické vedlejší dveře se vzhledově stejným vyrovnáním drážek jako sekční garážová vrata. To je důkaz vysoké kvality výroby stavebních prvků Hörmann.



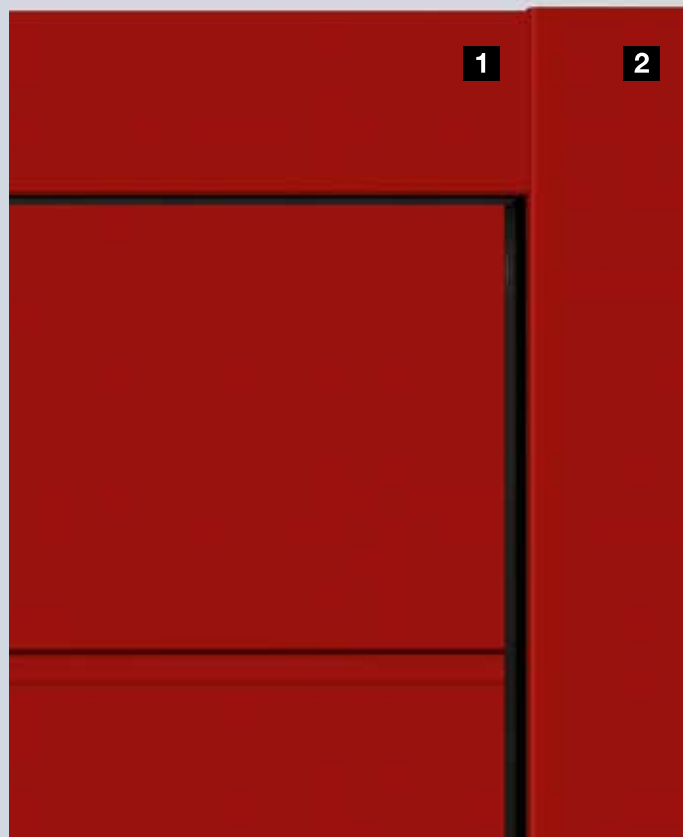
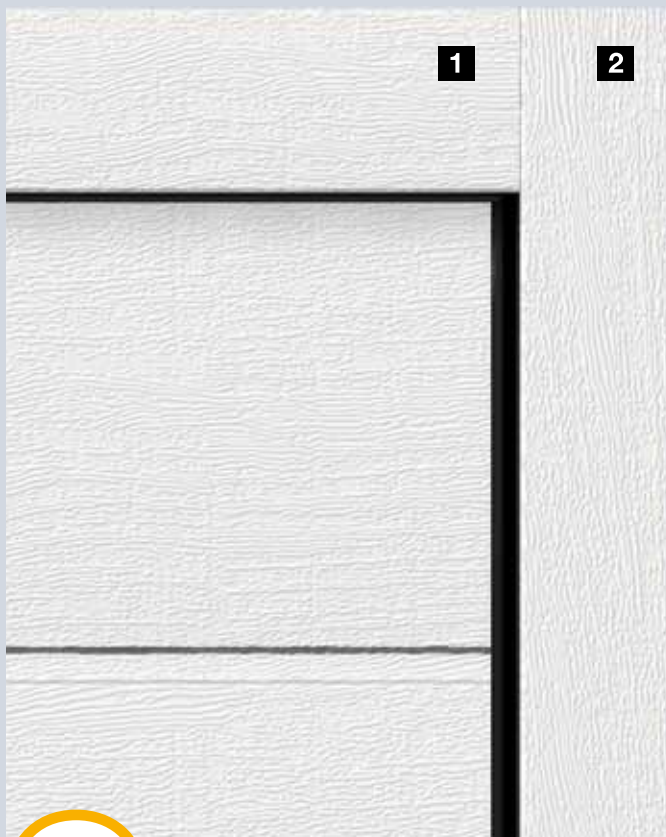
**Nepravidelný vzhled
konkurenčních vrat
kvůli různé výšce lamel**

Rovnoměrně rozdělená kazetová vrata

U společnosti Hörmann dostanete garážová vrata a vedlejší dveře s naprosto stejným rozdělením kazet. Výšky lamel jsou po celé výšce vrat rovnoměrně rozděleny. Tím vzniká harmonický celkový vzhled.

Dobré důvody pro značku Hörmann

Perfektní vzhled



2

**Stejný vzhled
u zárubně i křídla vrat**

Harmonický celkový dojem

Harmonický vzhled vrat je výsledkem mnoha drobných detailů: Například vyrovnávacích clon překladu **1** a bočních zárubní **2**. U firmy Hörmann dostanete tyto konstrukční díly standardně ve stejném vzhledu jako lamely vrat s bílým povrchem Woodgrain.

**Stejný vzhled samozřejmě
i u barevných vrat**

Barevně sladěné kryty zárubní

Pro vrata s povrchy New Silkgrain nebo pro barevná vrata dostanete na přání kryty zárubní **2** se stejným povrchem a barvou jako křídlo vrat. Vyrovnávací clona překladu **1** je u těchto vrat vždy stejného vzhledu jako vrata. Vše je vzájemně přizpůsobeno.

Další informace naleznete na straně 61 – 62.



3

Vyrovnávací clona překlady líčující s plochou

Vyrovnávací clona překlady líčující s plochou

U vrat LPU je tato vyrovnávací clona překlady nejelegantnějším řešením neviditelného přechodu od clony ke křídlu vrat. Při zavřených vratech líčuje horní článek vrat s plochou clony.

Další informace naleznete na straně 61.

4

Detailně věrné povrchy Decograin

4 dekory Decograin

Pokrytí umělohmotnou fólií odolnou proti ultrafialovému záření na venkovní straně ocelových lamel působí díky plastickému zvrásnění do detailu věrným charakterem dřeva. Díky speciální ochraně povrchu zůstanou vrata dlouho krásná.

Další informace naleznete na straně 52.

Dobré důvody pro značku Hörmann

Vedoucí firma na trhu přináší inovace



5

Optimální dlouhodobá ochrana

Odolná i proti dlouhodobé vlhkosti

Patka zárubně o výšce 4 cm z umělé hmoty odolná proti křehnutí chrání vrata dlouhodobě před možnou korozí; na rozdíl od konkurenčních řešení i při nahromadění mokra. Patka zárubně zcela obemkne zárubeň v místě ohrožení korozí. Jen to je účinná dlouhodobá ochrana. Společně s podlahovým těsněním vrat tvoří patka zárubně i vzhledově zdařilé zakončení.



Až o
15%*
lepší
tepelná izolace

6

Účinná tepelná izolace

Přerušný tepelný most zárubně a tělesa stavby

Vždy, když je garáž součástí domu, doporučujeme dobře tepelně izolovaná garážová vrata. S připojením zárubně Hörmann ThermoFrame ještě zlepšíte už i tak dobré izolační vlastnosti vrat LPU. Černý umělohmotný profil, který se jednoduše namontuje společně se zárubní vrat, zajišťuje tepelné oddělení zárubně od zdiva a zlepšuje tepelnou izolaci až o **15%***. Volitelné připojení zárubně ThermoFrame dostanete pro všechna sekční vrata Hörmann.

* u dvoustěnných sekčních garážových vrat LPU ve velikosti: 5000 x 2125 mm



Prověřená bezpečnost

Sekční vrata Hörmann na pohon jsou zkoušena a certifikována ústavem TÜV podle směrnic TTZ „Opatření bránící vloupání pro garážová vrata“. Vyjmuta jsou vrata s integrovanými dveřmi a vrata s prosklením.



7

Řešení blízka praxi

Integrované dveře bez vysokého prahu

Pro snadný průchod osob do garáže doporučujeme integrované dveře. Tak můžete z garáže vyzvednout jízdní kola nebo zahradní stroje, aniž byste otvírali vrata.

Práh z ušlechtilé oceli je uprostřed jen 10 mm a na okrajích jen 5 mm vysoký. To usnadňuje přejíždění a zmenšuje riziko klopýtnutí.

8

Samozřejmě více bezpečnosti

Bezpečná ochrana se zajištěním proti vypáčení

Nezvaní hosté mají u sekčních vrat Hörmann na pohon sotva nějakou šanci. Jsou-li garážová vrata zavřena, zapadne zajištění proti zvednutí automaticky do dorazu vodicí kolejničky, vrata jsou ihned uzamknuta a chráněna proti vypáčení. Toto uzamknutí vrat funguje čistě mechanicky, a proto zůstává na rozdíl od konkurenčních pohonů účinné i při výpadku elektřiny.



Podívejte se na krátký film na:
www.hormann.cz



Dobré důvody pro značku Hörmann

Hörmann BiSecur: moderní dálkové ovládání pro pohony garážových vrat a vjezdových bran



Dvousměrné dálkové ovládání BiSecur

9

Komfortní dotazování na polohu vrat

Moderní dálkové ovládní pro pohony garážových vrat a vjezdových bran

Dvousměrné a mimořádně bezpečně zašifrované dálkové ovládání BiSecur představuje nejmodernější techniku kódování ke komfortní a bezpečné obsluze garážových vrat, vjezdových bran, osvětlení a k dalším funkcím.



Podívejte se na krátký film na: www.hormann.cz



Pohodlně a bezpečně díky dvousměrné ovládací technice

Už nikdy nemusíte při větru a nečase vycházet před dveře, abyste se podívali, zda jsou zavřena vrata. Jediným stisknutím tlačítka na dálkovém ovladači HS 5 BS poznáte podle barvy LED, zda jsou vaše garážová vrata zavřená. Na přání vrata dalším stisknutím tlačítka* zavřete.

* Při obsluze bez přímého dohledu na vrata je nutná přídatná světelná závora.



reddot design award
honourable mention 2011

10

**Certifikovaná
jistota**

11

**Vynikající
design**

Se stabilním dosahem, bez rušení

Nově vyvinutá, extrémně bezpečná metoda šifrování vám poskytuje dobrý pocit, že nikdo cizí nemůže zkopírovat váš kód dálkového ovládání. Byla zkoušena a certifikována bezpečnostními experty univerzity v Bochumi a je stejně bezpečná jako internetové bankovníctví.

Exkluzivní dálkové ovladače

Nové, exkluzivní dálkové ovladače BiSecur přesvědčují vedle vysoce lesklého černého nebo bílého povrchu se vzhledem klavirového laku také elegantním tvarem, který zvlášť příjemně padne do ruky.

Dálkové ovladače Hörmann BiSecur byly mezinárodní porotou vyznamenány za exkluzivní design.



Podívejte se na krátký film na:
www.hormann.cz



Obrázek nahoře: dálkový ovladač HS 5 BS s volitelnou stanicí dálkového ovladače.

Vyberte si vrata podle svého přání

Pro každou situaci správné řešení



Drážka S

Drážka M

Drážka L

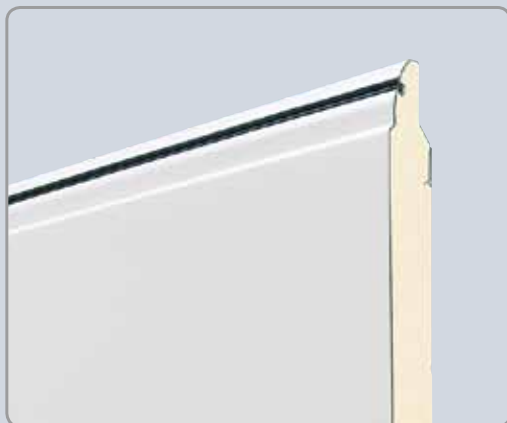
Kazeta



Konfigurator vrat a dveří

Pomocí konfiguratoru vrat a dveří si z pohodlí domova můžete na svém PC vyzkoušet mnoho variant výrobků a vzhledů. Konfigurator vrat a dveří Hörmann naleznete na internetu: www.hormann.cz.

Nejlepší tepelná izolace – největší výběr Prémiová sekční vrata LPU



LPU

Dvoustěnná vrata LPU nabízejí nejlepší možnou izolaci. Jsou vhodná, když například chcete garáž využívat jako místnost pro provozování hobby a náklady na energii přitom udržovat nízké. Lamely o tloušťce 42 mm navíc zajišťují větší stabilitu a příjemně klidný chod.

Provedení:
Drážka S, drážka M,
drážka L, kazeta



Woodgrain



Micrograin



New Silkgrain



New Silkgrain Titan



dekory Decograin



EPU

Dvoustěnná vrata EPU s dobrou tepelnou izolací jsou vhodným řešením, když garáž přímo přiléhá k domu nebo když z garáže vede přístup do domu.

Provedení:
Drážka M, kazeta



Woodgrain



LTE

Jednostěnná vrata LTE jsou cenově nejvýhodnější variantou, ideální pro volně stojící garáže, které nepotřebují žádnou tepelnou izolaci.

Provedení:
Drážka S, drážka M, kazeta



Woodgrain



LTH

Panel z masivního dřeva
Severský smrk, kanadská tsuga

Provedení:
Drážka S, drážka M, drážka L, kazeta



Severský smrk



Kanadská tsuga

Drážka S

Motiv vrat klasického vzhledu



Hliníkové domovní dveře Hörmann TopPrestige, motiv 860 ve zvýhodněné barvě antracitová šed', RAL 7016



Drážka S s povrchem Woodgrain ve zvýhodněné barvě antracitová šed', RAL 7016

Drážka S

S ocelovými panely nebo panely z masivního dřeva



Drážka S s povrchem Woodgrain ve zvýhodněné barvě jedlová zeleň, RAL 6009



Drážka S s povrchem Woodgrain ve zvýhodněné barvě antracitová šed', RAL 7016



Drážka S v provedení kanadská tsuga



Drážka S s povrchem Woodgrain v barvě provozně bílá, RAL 9016 s vedlejšími dveřmi stejného vzhledu (viz stranu 56)

Stručný přehled

Provedení vrat



LPU



LTE*



LTH

Povrchy ocelových panelů



Woodgrain

LPU, LTE*

Panely z masivního dřeva



Severský smrk,
kanadská tsuga

LTH

* * LTE jen v barvě provozně bílá

Přehled motivů

od strany 42

Povrchy a barvy

od strany 50

Velikosti a montážní údaje

od strany 76

Drážka M

Motiv vrat pro moderní architekturu



Hliníkové domovní dveře Hörmann TopPrestige, motiv 861 v přednostní barvě okenní šed', RAL 7040



Drážka M s povrchem Decograin Rosewood

Drážka M

Panely z oceli nebo masivního dřeva





Drážka M v provedení kanadská tsuga, impregnováno ve výrobním závodě



Drážka M s povrchem New Silkgrain v barvě provozně bílá, RAL 9016, se světelnou lištou LED na překladu (další informace v brožuře Pohony garážových vrat a vjezdových bran)



Drážka M s povrchem Woodgrain ve zvýhodněné barvě antracitová šed', RAL 7016 s praktickými integrovanými dveřmi bez vysokého prahu (viz str. 54)

Obrázek vlevo: Drážka M s povrchem New Silkgrain Titan

Stručný přehled

Provedení vrat



LPU



EPU



LTE*



LTH

Povrchy ocelových panelů



Woodgrain
LPU, EPU, LTE*



New Silkgrain
LPU



New Silkgrain Titan
LPU



Micrograin
LPU



dekory Decograin
LPU

Panely z masivního dřeva



Severský smrk,
kanadská tsuga
LTH

* * LTE jen v barvě provozně bílá

Přehled motivů

od strany 43

Povrchy a barvy

od strany 50

Velikosti a montážní údaje

od strany 76

Drážka L

Suverénně elegantní motiv vrat



***Povrch New Silkgrain Titan za stejnou cenu
jako New Silkgrain v barvě provozně bílá***



Drážka L s povrchem New Silkgrain Titan

Drážka L

Panely z oceli nebo masivního dřeva



Drážka L s povrchem New Silkgrain Titan



Drážka L v provedení severský smrk

Drážka L s povrchem New Silkgrain ve zvýhodněné barvě okrově hnědá, RAL 8001





Drážka L s povrchem New Silkgrain v barvě provozně bílá, RAL 9016



Stručný přehled

Provedení vrat



LPU



LTH

Povrchy ocelových panelů



Woodgrain
LPU



New Silkgrain
LPU



New Silkgrain Titan
LPU



Micrograin
LPU

Panely z masivního dřeva



Severský smrk,
kanadská tsuga
LTH

Přehled motivů

od strany 44

Povrchy a barvy

od strany 50

Velikosti a montážní údaje

od strany 76

Drážka L, design

S aplikacemi z ušlechtilé oceli a prvky prosklení



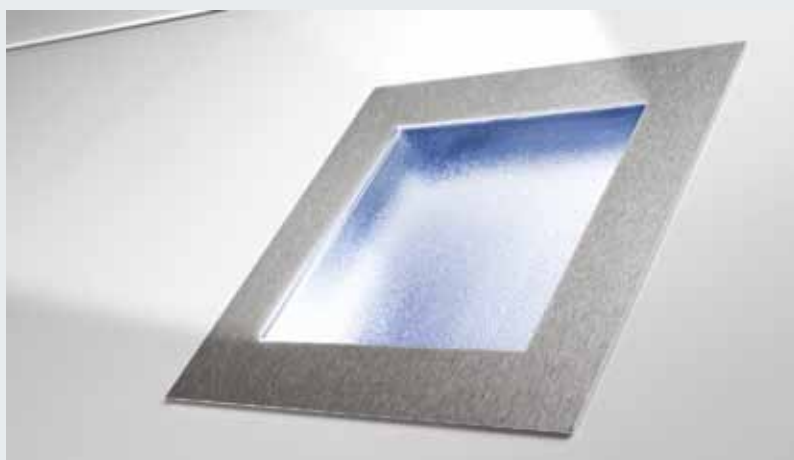
Drážka L, designový motiv 461 s prvky prosklení, ve zvýhodněné barvě rubínově červená, RAL 3003
Hliníkové domovní dveře Hörmann TopPrestige, motiv 173



Drážka L, designový motiv 450
ve zvýhodněné barvě světle šedá, RAL 7035
Hliníkové domovní dveře Hörmann TopPrestige, motiv 693



Drážka L, designový motiv 457 v barvě provozně bílá, RAL 9016
Domovní dveře Hörmann TopPrestige, motiv 188



Designové prvky z ušlechtilé oceli nebo skla

Stručný přehled

Provedení vrat



Povrchy ocelových panelů



New Silkgrain
LPU



New Silkgrain Titan
LPU



Další informace naleznete v brožurách
Hliníkové domovní dveře a Domovní
a vchodové dveře ThermoPro.

Přehled motivů

od strany 45

Povrchy a barvy

od strany 50

Velikosti a montážní údaje

od strany 76

Kazeta

Motiv vrat pro klasický stavební styl





Kazeta s povrchem Woodgrain ve zvýhodněné barvě antracitová šed', RAL 7016

Kazeta

Panely z oceli nebo masivního dřeva



Kazeta v provedení kanadská tsuga



Kazeta s povrchem Woodgrain
v barvě provozně bílá, RAL 9016

Kazeta s povrchem Decograin zlatý dub





Kazeta v provedení kanadská tsuga, impregnováno a opatřeno bílým základním nátěrem



Stručný přehled

Provedení vrat



LPU



EPU



LTE*



LTH

Povrchy ocelových panelů



Woodgrain
LPU, EPU, LTE*



dekory Decograin
LPU

Panely z masivního dřeva



Severský smrk,
kanadská tsuga
LTH

* * LTE jen v barvě provozně bílá

Přehled motivů

od strany 46

Povrchy a barvy

od strany 50

Velikosti a montážní údaje

od strany 76

Hliníková sekční vrata ALR

Pro individuální vzhled na přání zákazníka



Hliníková sekční vrata ALR s opláštěním na straně stavby



Hliníková sekční vrata ALR s opláštěním na straně stavby



ALR Sekční garážová vrata pro exkluzivní vzhled fasády

Hliníková sekční garážová vrata můžete prakticky neviditelně integrovat do celkového vzhledu domu.

Základ vrat pro fasádové opláštění tvoří průmyslová sekční vrata Hörmann ALR s hliníkovou rámovou konstrukcí a polyuretanovou sendvičovou výplní.

Opláštění na straně stavby lícující s fasádou můžete ztvárnit zcela podle svých představ ze dřeva, kovu, keramiky, umělé hmoty nebo dalších materiálů. Nechte si prosím poradit u svého nejbližšího prodejce Hörmann.



Podrobné montážní údaje najdete na www.hormann.cz



ALR Vitraplan

Díky předsaženému prosklení lícujícímu s plochou dostávají vrata obzvlášť jasný, mimořádně elegantní vzhled. Rámový profil je skrytý – celkový vzhled nic neruší. Tato exkluzivní vrata přesvědčují vzrušující směsicí zrcadlení a průhledů.

Hliníková sekční vrata ALR Vitraplan

Podrobné informace naleznete v brožuře Průmyslová sekční vrata.

Ocelová sekční vrata SPU F42 Plus

Pro široké otvory vrat do 7000 mm



Drážka M s povrchem New Silkgrain Titan

Drážka L s povrchem New Silkgrain ve zvýhodněné barvě světle šedá, RAL 7035





Drážka L s povrchem New Silkgrain Titan



Stručný přehled

Provedení vrat



SPU F42 Plus

Drážka S

Povrchy ocelových panelů



Woodgrain
SPU F42 Plus

Drážka M / L

Povrchy ocelových panelů



Woodgrain
SPU F42 Plus



New Silkgrain
SPU F42 Plus



New Silkgrain Titan
SPU F42 Plus



Micrograin
SPU F42 Plus



dekory Decograin
SPU F42 Plus
(jen u drážky M)



Podrobné montážní údaje
najdete na www.hormann.cz



Vezměte prosím na vědomí širší boční
ostění 125 mm a vyšší potřebný
prostor u překladu 390 mm.

Podrobné informace naleznete
v brožurě Průmyslová sekční vrata.

Designová dřevěná vrata

Rustikální motivy vrat nebo individuální vzhled





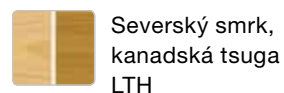
Motiv vrat 403 v provedení severský smrk s přírodním kamenem tropická zeleň

Stručný přehled

Provedení vrat



Panely z masivního dřeva



Příklad individuálního frézování, lakování na bílo na straně stavby



Individuální vzhled

například s vašimi iniciály, číslem domu nebo vaším oblíbeným motivem. Jednoduchý náčrtek jako předloha stačí a vaše osobní garážová vrata jsou hotová. Unikát, který vám mnozí budou závidět.



Motiv vrat 402 v provedení severský smrk se vzhledově stejnými vedlejšími dveřmi

Obrázek vlevo: motiv vrat 405, na straně stavby nalakován na bílo s kováním křídla vrat a ozdobnými madly

Přehled motivů

od strany 47

Povrchy a barvy

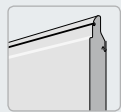
od strany 53

Velikosti a montážní údaje

od strany 76

Drážka S

Přehled motivů vrat a vedlejších dveří

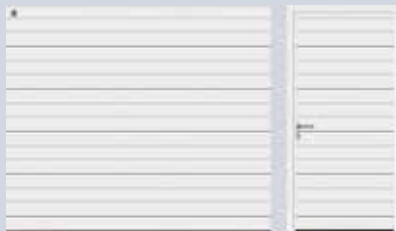


LPU
dvoustěnné tepelně izolované
ocelové sendvičové panely
42 mm

Povrch
Woodgrain

Barvy
Provozně bílá (standardně)
15 zvýhodněných barev
RAL podle výběru

Velikost max.
Šířka 6000 (7000*) mm
Výška 3000 (5000*) mm
* SPU F42 Plus



LTE, LPU, Woodgrain

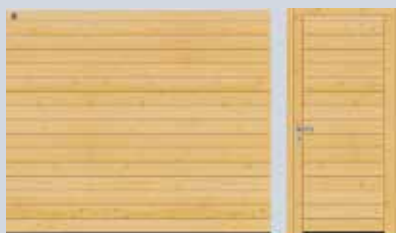


LTE
jednostěnné ocelové panely

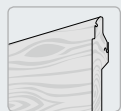
Povrch
Woodgrain

Barva
Provozně bílá (standardně)

Velikost max.
Šířka 5000 mm
Výška 3000 mm



LTH, severský smrk



LTH
Panely z masivního dřeva

Druhy dřeva
Severský smrk
Kanadská tsuga

Velikost max.
Šířka 5000 mm
Výška 3000 mm



LTH, kanadská tsuga

Obrázky ukazují vrata pro otvor
2500 x 2125 mm
a vhodné vedlejší dveře pro otvor
1000 x 2125 mm

Drážka M

Přehled motivů vrat a vedlejších dveří



LPU
dvoustěnné ocelové
sendvičové panely
42 mm

Povrchy

Woodgrain
New Silkgrain
Micrograin

Barvy

Provozně bílá (standardně)
New Silkgrain Titan
15 zvýhodněných barev
RAL podle výběru

4 dekory Decograin

Velikost max.

Šířka 6000 (7000*) mm
Výška 3000 (5000*) mm
* SPU F42 Plus



EPU
dvoustěnné ocelové
sendvičové panely
42 / 20 mm

Povrch

Woodgrain

Barvy

Provozně bílá (standardně)
15 zvýhodněných barev
RAL podle výběru

Velikost max.

Šířka 5000 mm
Výška 3000 mm



LTE
jednostěnné ocelové panely

Povrch

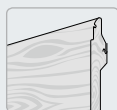
Woodgrain

Barva

Provozně bílá (standardně)

Velikost max.

Šířka 3000 mm
Výška 3000 mm



LTH
Panely z masivního dřeva

Druhy dřeva

Severský smrk
Kanadská tsuga

Velikost max.

Šířka 5000 mm
Výška 3000 mm



LTE, EPU, LPU, Woodgrain



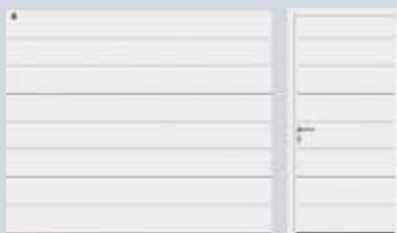
LPU, New Silkgrain Titan



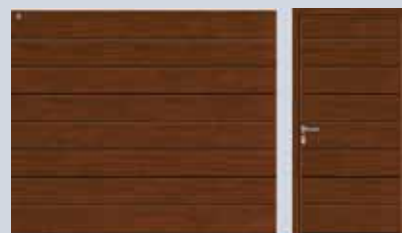
LPU, New Silkgrain



LPU, Decograin zlatý dub



LPU, Micrograin



LPU, Decograin tmavý dub/ořech



LTH, severský smrk



LPU, Decograin tmavý dub-rustical



LTH, kanadská tsuga

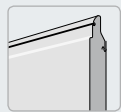


LPU, Decograin Rosewood

Obrázky ukazují vrata pro otvor
2500 × 2125 mm
a vhodné vedlejší dveře pro otvor
1000 × 2125 mm

Drážka L

Přehled motivů vrat a vedlejších dveří



LPU
dvoustěnné tepelně izolované
ocelové sendvičové panely
42 mm

Povrchy

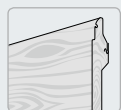
Woodgrain
New Silkgrain
Micrograin

Barvy

Provozně bílá (standardně)
New Silkgrain Titan
15 zvýhodněných barev
RAL podle výběru

Velikost max.

Šířka 6000 (7000*) mm
Výška 3000 (5000*) mm
* SPU F42 Plus



LTH

Panely z masivního dřeva

Druhy dřeva

Severský smrk
Kanadská tsuga

Velikost max.

Šířka 5000 mm
Výška 3000 mm



LPU, Woodgrain



LPU, New Silkgrain Titan



LPU, New Silkgrain



LPU, Micrograin



LTH, severský smrk

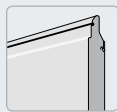


LTH, kanadská tsuga

Obrázky ukazují vrata pro otvor
2500 × 2125 mm
a vhodné vedlejší dveře pro otvor
1000 × 2125 mm

Drážka L, design

Přehled motivů vrat a vedlejších dveří

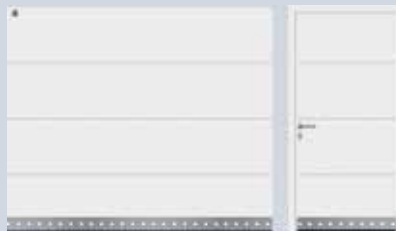


LPU
dvoustěnné tepelně izolované
ocelové sendvičové panely
42 mm

Povrch
New Silkgrain

Barvy
Provozně bílá (standardně)
New Silkgrain Titan
15 zvýhodněných barev
RAL podle výběru

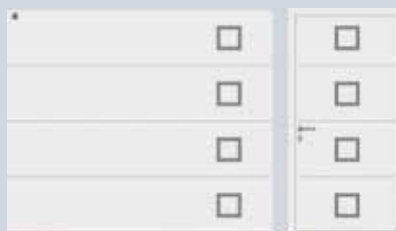
Velikost max.
Šířka 6000 (7000*) mm
Výška 3000 (5000*) mm
* SPU F42 Plus



LPU, New Silkgrain
Motif 450



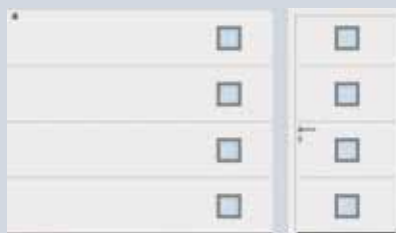
LPU, New Silkgrain
Motif 456



LPU, New Silkgrain
Motif 451



LPU, New Silkgrain
Motif 457, uspořádání vlevo,
motif zrcadlen



LPU, New Silkgrain
Motif 461 s prosklením



LPU, New Silkgrain
Motif 458



LPU, New Silkgrain
Motif 452



LPU, New Silkgrain
Motif 459



LPU, New Silkgrain
Motif 462 s prosklením



LPU, New Silkgrain
Motif 469 s prosklením

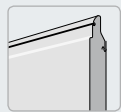


LPU, New Silkgrain
Motif 454, uspořádání motivu středové

Obrázky ukazují vrata pro otvor
2500 x 2125 mm
a vhodné vedlejší dveře pro otvor
1000 x 2125 mm

Kazeta

Přehled motivů vrat a vedlejších dveří



LPU
dvoustěnné ocelové
sendvičové panely
42 mm

Povrch
Woodgrain

Barvy
Provozně bílá (standardně)
15 zvýhodněných barev
RAL podle výběru

4 dekory Decograin

Velikost max.

Šířka 5500 mm
Výška 3000 mm



EPU
dvoustěnné ocelové
sendvičové panely
42 / 20 mm

Povrch
Woodgrain

Barvy
provozně bílá
15 zvýhodněných barev
RAL podle výběru

Velikost max.

Šířka 5000 mm
Výška 3000 mm



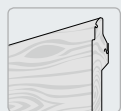
LTE
jednostěnné ocelové panely

Povrch
Woodgrain

Barva
provozně bílá

Velikost max.

Šířka 3000 mm
Výška 3000 mm



LTH
Panely z masivního dřeva

Druhy dřeva
Severský smrk
Kanadská tsuga

Velikost max.

Šířka 5000 mm
Výška 3000 mm



LPU, EPU, LTE, Woodgrain



LPU, Decograin zlatý dub



LTH, kazeta, severský smrk



LPU, Decograin tmavý dub/ořech



LTH, kazeta, kanadská tsuga



LPU, Decograin tmavý dub-rustical

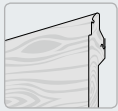


LPU, Decograin Rosewood

Obrázky ukazují vrata pro otvor
2500 × 2125 mm
a vhodné vedlejší dveře pro otvor
1000 × 2125 mm

Designová dřevěná vrata

Přehled motivů



LTH

Panely z masivního dřeva

Druhy dřeva

Severský smrk
Kanadská tsuga
(obrázek nahoře)

Velikost max.

Šířka 5000 mm
Výška 3000 mm

Podtržení akcentů

Vyberte si ze 3 přírodních kamenů. Přírodní kámen navozuje u motivů 403 a 404 zvláštní akcent. Barevné a strukturní odchylky jsou přírodně podmíněny.

Individuální vzhled

Ztvárněte si svá dřevěná vrata sami: Jednoduchý náskres jako předloha stačí, počítačem řízená frézka vyrobí podle vašeho návrhu vaše individuální vrata.



LTH, severský smrk
Motiv 401



LTH, severský smrk
Motiv 402



LTH, severský smrk
Motiv 403



LTH, severský smrk
Motiv 403, s přírodním kamenem



tropická zeleň



mnohobarevná
červená



Balmoral – rosso



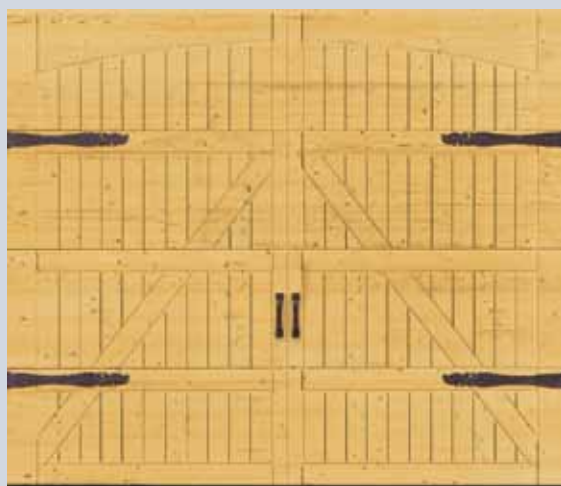
LTH, severský smrk
Motiv 404



LTH, severský smrk
Motiv 404, s přírodním kamenem



LTH, severský smrk
Motiv 405



LTH severský smrk
motiv 405, s kováním
křídla vrat Exklusiv
a ozdobnými madly
(volitelně)

Každá vrata dostanete
na přání s vedlejšími dveřmi
stejného vzhledu.

Obrázky ukazují vrata
pro otvor 2500 × 2125 mm

Madla vrat



Ušlechtilá ocel, leštěná



Umělá hmota, černá



Litý hliník bílý, RAL 9016



Litý hliník, barva nové stříbro



Ušlechtilá ocel, kartáčovaná



Litý hliník hnědý, RAL 8028

Válec líčující s plochou lze integrovat do uzamykacího zařízení domu.

Všechny údaje o barvách na základě příslušných barev RAL.

Více bezpečnosti a lepší ochrana proti vloupání

Pro garáže bez druhého přístupu vám nabízíme dvě následující volitelné možnosti, jak garážová vrata na pohon otevřít v nouzovém případě (např. při výpadku proudu) zvenku:

Zámek nouzového odemknutí

Pro sekční vrata na pohon bez madla doporučujeme zámek nouzového odemknutí s kulatou vložkou zámku (nelze integrovat do domovního uzavíracího zařízení).

Madla vrat včetně zámku

je možno integrovat do domovního uzavíracího zařízení. Bovenem na vnitřní straně se vrata odemknou.



Zámek nouzového odemknutí



Západkové uzamknutí

Ochrana proti vloupání u ručně ovládaných vrat

U tohoto způsobu uzamknutí se stabilní, samočinně zaskakující západkový kotouč zachytí za masivní čep. Vrata jsou tak zamknuta způsobem bránícím vloupání.



Čirá umělohmotná prosklení dostanete u výrobků standardně s prosklením DURATEC.

Nabízí:

- **nejvyšší odolnost proti poškrábání**
- **trvale jasný průhled**
- **lepší tepelná izolace**

Prosklení typu D

pro všechny typy vrat a vedlejších dveří s drážkovým vzhledem, s povrchy Woodgrain a Decograin, zasklívací rámy z umělé hmoty v černé nebo bílé barvě nebo na přání v barvě vrat, prosklení v závislosti na typu vrat s jednoduchými nebo dvojitými tabulemi z umělé hmoty, v čírem provedení nebo s krystalickou strukturou

Hliníkové světelné pásy

pro všechny typy vrat a vedlejších dveří s drážkovým vzhledem, zasklívací rámy z eloxovaného hliníku (DIN 17611), povrchy mořené v přírodním odstínu E6 / C0 (dříve E6 / EV1), na přání v barvě vrat, dodávány jako normální profil (NF) nebo profil s přerušeným tepelným mostem (WF), prosklení s jednoduchými nebo dvojitými tabulemi z umělé hmoty, v čírem provedení nebo s krystalickou strukturou

Prosklení Klassik

pro všechny typy vrat a vedlejších dveří s drážkovým a kazetovým vzhledem

Prosklení Sunrise

pro všechny typy vrat a vedlejších dveří s drážkovým a kazetovým vzhledem, zasklívací rámy a ozdobné příčky: umělá hmota, standardně v bílé barvě, na přání v barvě vrat, u vrat s povrchem Decograin rám s lakováním přizpůsobeným barevnému odstínu motivu, prosklení v závislosti na typu vrat s jednoduchými nebo dvojitými tabulemi z umělé hmoty, v čírem provedení nebo jako krystalická struktura

Prosklení kazet V

Vnější rozměr rámu závisí na velikosti kazet, popř. velikosti vrat.

Upozornění:

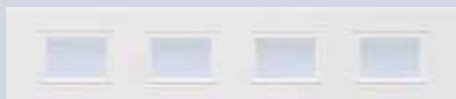
Prosklení v obou spodních sekcích vrat není možné.



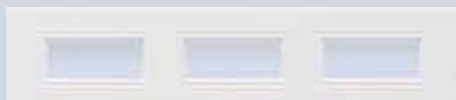
Prosklení typu D



Hliníkové světelné pásy



Prosklení Klassik S0



Prosklení Klassik M0



Prosklení Klassik L0



Prosklení Klassik S1



Prosklení Klassik S2



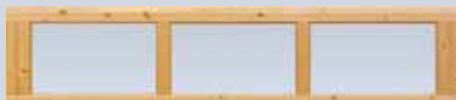
Prosklení Klassik M2



Prosklení Sunrise S10



Prosklení Sunrise S60



Prosklení kazet V V0

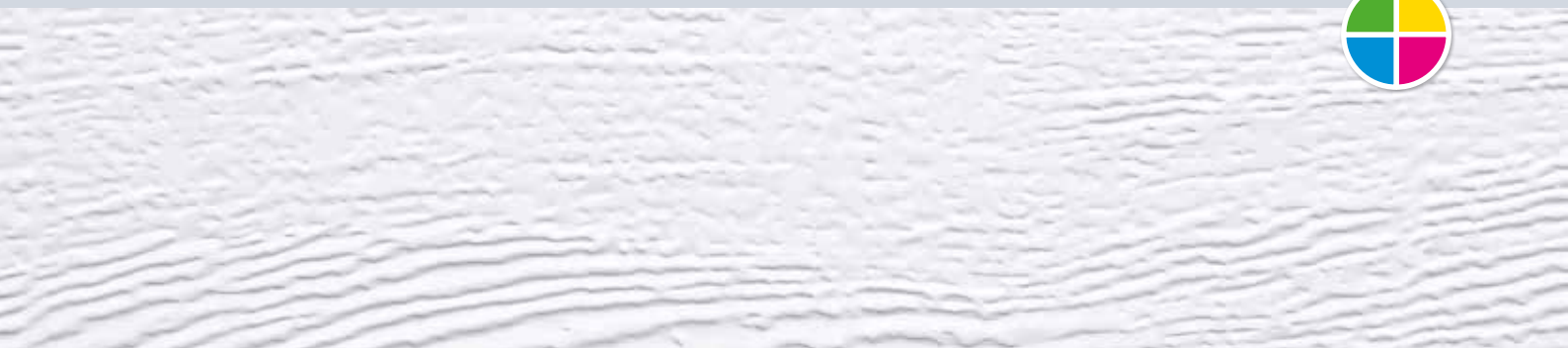
Vyobrazení prosklení Klassik na příkladu vrat o šířce 2500 mm.

Další motivy prosklení Sunrise vám ukáže váš nejbližší prodejce Hörmann.

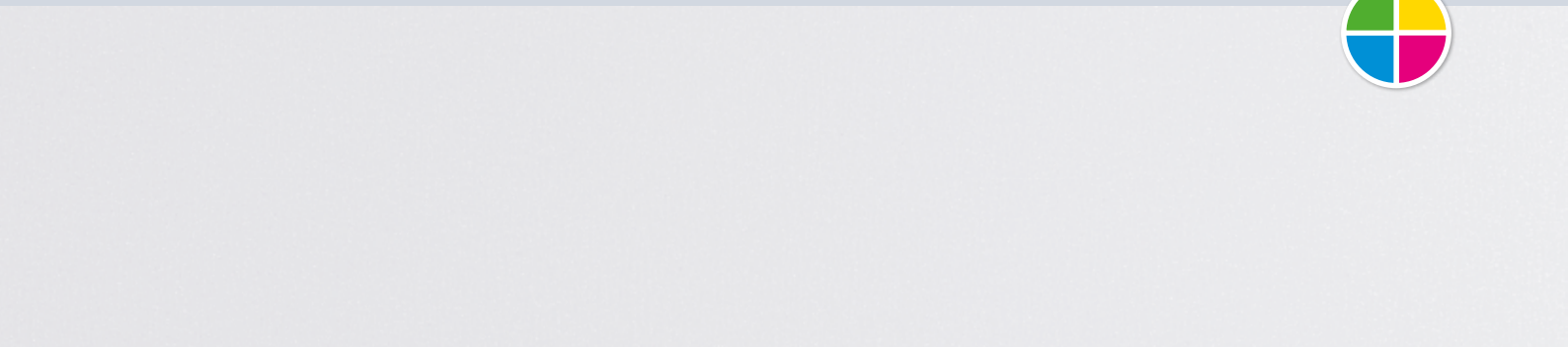
Povrchy a barvy

Vy si vybíráte

4 povrchy



Woodgrain, provozně bílá, RAL 9016



New Silkgrain, provozně bílá, RAL 9016



New Silkgrain Titan



Micrograin, provozně bílá, RAL 9016

Woodgrain

U tohoto robustního povrchu se vzorem řezu pilou věrným originálu lze malé poškrábání bez problémů opravit.

New Silkgrain

Tento jemně strukturovaný povrch působí velmi elegantně a hodí se obzvlášť dobře k moderní architektuře.

New Silkgrain Titan

Antracitově zbarvený povrch Titan s ušlechtilé působící strukturou dostanete za stejnou cenu jako cenově výhodný povrch New Silkgrain v barvě provozně bílá.

Micrograin

Tento povrch si získává přízeň díky vlnitému profilu vylišovanému do hladké oceli, který vytváří působivé efekty světla a stínu.






Vnitřní strany garážových sekčních vrat se obecně dodávají v barevném odstínu šedobílá, RAL 9002.

Tmavým barvám je vhodné se u dvoustěnných ocelových vrat obrácených ke slunci vyhýbat, protože prohnutí lamel, ke kterému by mohlo docházet, může omezovat funkci vrat.

Všechny údaje o barvách na základě příslušných barev RAL.

Vyobrazení barev a povrchů není z důvodů techniky tisku barevně závazné. Nechte si poradit u svého nejbližšího prodejce Hörmann.

15 zvýhodněných barev

	RAL 9007
	RAL 9006
	RAL 8028
	RAL 8003
	RAL 8001
	RAL 7040
	RAL 7035
	RAL 7030
	RAL 7016
	RAL 6009
	RAL 6005
	RAL 5014
	RAL 5011
	RAL 3003
	RAL 1015

15 zvýhodněných barev za stejnou cenu

Dvoustěnná vrata EPU, LPU a vedlejší dveře dostanete standardně v barvě provozně bílá, RAL 9016, a navíc v 15 cenově výhodných barvách za stejnou cenu a asi 200 barvách podle stupnice RAL*. Jednostěnná vrata LTE dodáváme jen v provozně bílé barvě.

Povrchy jsou optimálně chráněny proti korozi. Žárově pozinkovaný materiál a kvalitní oboustranný základní polyesterový nátěr odpuzuje dešťové kapky. Do značné míry je zabráněno tvoření šedého nánosů.

* Vyjmuty jsou barvy s perleťovým efektem, zářivé a metalické barvy.

Povrchy Decograin

4 povrchy Decograin



Decograin zlatý dub, středně hnědý, zlatožlutý dekor dubu



Decograin tmavý dub/ořech, dekor dubu v ořechové barvě



Decograin tmavý dub – rustical, intenzivně tmavý dekor dubu



Decograin Rosewood, mahagonově zbarvený dřevěný dekor

Povrchy Decograin

Povrchy Decograin přesvědčují detailně věrným, markantním vzhledem dřeva s dezénováním. Atraktivní vzhled dřeva povrchu propůjčuje pokrytí umělohmotnou fólií odolnou proti UV záření na vnější straně ocelových lamel. Díky speciální povrchové ochraně zůstávají garážová vrata dlouho krásná.

2 druhy masivního dřeva



Masivní dřevo severský smrk



Masivní dřevo kanadská tsuga

Severský smrk je světlé jehličnaté dřevo s převážně rovným průběhem vláken. Suky, ojedinělé smolníky, točivost a žlutavě hnědé „větve“ jsou zcela přirozené.

Kanadská tsuga je bělavě šedé až světlešedě hnědé jehličnaté, převážně přímočaře vláknité dřevo s hnědými pruhy minerálních vláken a prorosty probíhajícími ve směru vláken.

K ochraně proti škůdcům dřeva a modré hnilobě je dřevo impregnováno již ve výrobním závodu. Proti povětrnostním vlivům se musí dále oboustranně ošetřit ochrannou lazurou na dřevo, aby krásný vzhled zůstal zachován.

Vnitřní strany ocelových vrat Decograin se obecně dodávají v barevném odstínu šedobílá, RAL 9002.

Tmavým povrchům je vhodné se u dvoustěnných ocelových vrat obrácených ke slunci vyhýbat, protože prohnutí lamel, ke kterému by mohlo docházet, může omezovat funkci vrat.

Vyobrazení barev a povrchů není z důvodů techniky tisku barevně závazné. Nechte si poradit u svého nejbližšího prodejce Hörmann.

Integrované dveře bez vysokého prahu

Dveře ve vratech



Snadný průchod do garáže pro vrata do šířky 4000 mm

Jen u výrobků Hörmann je práh integrovaných dveří z ušlechtilé oceli uprostřed jen 10 mm a na okrajích jen 5 mm vysoký. To zmenšuje riziko klopýtnutí a usnadňuje přejíždění koly.

Hliníkový rám dveří je standardně eloxován v přírodním odstínu a volitelně je dodáván také v barvě vrat. Horní článek vrat je průběžně, tedy i v prostoru dveří, opatřen těsněním překladu. Kování: horní zavírač dveří, zadlabávací zámek s profilovou cylindrickou vložkou, sada kliky (lomená plochá) s oválnými rozetami

Integrované dveře se obecně otvírají směrem ven.

Standardně se zavíračem dveří s kluznou lištou

Osvědčený zavírač dveří s kluznou lištou se dodává bez zajišťovací jednotky. Na přání jej dostanete i se zajišťovací jednotkou.

Volitelně s integrovaným dveřním zavíračem

Mimořádně elegantní a chráněný je vestavěný integrovaný dveřní zavírač se zajišťovací jednotkou skrytý ve dveřích a rámu (viz obr. 1).

Volitelné vícenásobné uzamknutí

Zvýšenou ochranu proti vloupání a přídatnou stabilitu díky čepu a závoře s ozubem v každé lamelle nabízí vícenásobné uzamknutí (viz obr. 2). Navíc se integrované dveře zavírají těsněji a dveřní křídlo je pevně zaaretováno po celé výšce.

Možnosti objednání a specifikace prosklení naleznete v ceníku, nebo se zeptejte svého nejbližšího prodejce Hörmann.



S integrovanými dveřmi dosáhnete rychle na všechno, co je v garáži uloženo: zahradní nářadí, jízdní kola nebo trakař.



U integrovaných dveří s povrchem Decograin dostanete rám na přání také s barevným lakem přízrůboceným dekorem.



Aby byla bezpečnost vrat s integrovanými dveřmi bez vysokého prahu ještě vyšší, doporučujeme použití volitelné předsazené světelné závoře VL 2.



Ručně ovládaná vrata s integrovanými dveřmi nemají žádnou venkovní kliku. Zamykají se zevnitř.



U kombinovaných kazetových vrat s integrovanými dveřmi a bez integrovaných dveří se stejnou šířkou vrat nemusí být za určitých okolností dělení kazet vzhledově stejné.

Vedlejší dveře

Ke každým vratům vedlejší dveře stejného vzhledu.



Od firmy Hörmann dostanete ke každým vratům garážové vedlejší dveře stejného vzhledu. Na přání s přesně stejným vyrováním drážek jako u sekčních garážových vrat.

Dokonalý doplněk: vedlejší dveře k vratům.

Dveřní prvek připravený k montáži

Vedlejší dveře Hörmann jsou dodávány připravené k vestavbě se zadlabávacím zámkem s profilovou cylindrickou vložkou, sadou kliky s kulatou rukojetí a oválnými rozetami a s 3rozměrně nastavitelnými závěsy. Rám dveřního křídla se skládá z hliníkových profilů odolných proti povětrnostním podmínkám (hloubka 60 mm) a je po celém obvodu utěsněn.

Vedlejší dveře dostanete s povrchy:

Woodgrain, New Silkgrain, New Silkgrain Titan, Micrograin a Decograin. Dveře z masivního dřeva nabízíme v provedení ze severského smrku a kanadské tsugy.



Úzký rám křídla

V závislosti na výšce dveří proměnná poloha kliky od 898 do 1064 mm od horní hrany hotové podlahy (viz montážní údaje).

Hliníková bloková zárubeň (profil typu 1)
k montáži za otvorem a v otvoru, otvírání dovnitř

Hliníková rohová zárubeň (profil typu 1)
k montáži jako vnitřní doraz

Hliníková rohová zárubeň (profil typu 3)
k montáži jako vnější doraz



Široký rám křídla

konstantní výška kliky 1050 mm od horní hrany hotové podlahy

Hliníková bloková zárubeň (profil typu 2)
k montáži za otvorem nebo v otvoru, otvírání dovnitř nebo ven

Hliníková rohová zárubeň (profil typu 2)
k montáži jak vnitřní nebo vnější doraz

Další informace najdete v montážních údajích, nebo se zeptejte vašeho nejbližšího prodejce Hörmann.



Sada kliky

Zvolte si mezi standardní umělohmotnou klikou černé barvy nebo volitelnými sadami klik nebo sadami klika / koule v mnoha variantách materiálů (na obr. sada kliky z ušlechtilé oceli).



Vzhledově stejně

U vedlejších dveří Decograin s dekory tmavý dub, zlatý dub, světlý dub, tmavý dub – rustical a Rosewood s blokovou nebo rohovou zárubeň dostanete rám, zárubeň a dveře se stejným provedením povrchu pro jednotný celkový vzhled.



Ochrana proti vloupání

3násobné uzamykání jako speciální výbava pro profil typu 2 je vybaveno západkou, závorou, 2 petlicemi a bezpečnostní rozetou třídy 2 podle DIN V ENV 1627-1630.



Alternativa vedlejší dveře – víceúčelové dveře MZ Thermo

Venkovní dveře s přerušeným tepelným mostem s nejlepšími koeficienty tepelné izolace

- MZ Thermo s koeficientem $U = 1,2 \text{ W}/(\text{m}^2\cdot\text{K})$
- Volitelně v provedení RC 2 dodávané jako KSI Thermo



Další informace naleznete v brožurě: Dveře pro váš dům.

Modernizace a zkrášlení

Společnost Hörmann nabízí optimální řešení pro vestavbu i přestavbu.



Někdy prostě nastane čas pro modernizaci garážových vrat. Nejlepším partnerem k tomu je společnost Hörmann – s výhodnými normovanými velikostmi, speciálně pro modernizace. U firmy Hörmann najdete vhodné a vzhledově zajímavé montážní řešení pro každou montážní situaci.



S normovanými velikostmi Hörmann ušetříte spoustu peněz a svá nová sekční garážová vrata získáte rychleji.



Váš prodejce Hörmann vám rád vysvětlí výhody sekčních garážových vrat.



Vrata vám nainstalujeme za jediný den – přirozeně s pohonem a komfortním dálkovým ovládním.

Modernizace s cenově výhodnými, rychle dostupnými normovanými velikostmi

Společnost Hörmann má mnoho normovaných velikostí pro modernizace, které jsou přesně přizpůsobeny nahrazovaným výklopným vratům. U společnosti Hörmann se většina velikostí pro modernizaci dodává přímo ze skladu, a proto je rychle u vás.

Přirozeně splníme bez problémů i vaše požadavky speciálních řešení.

Vše od jednoho dodavatele, vašeho prodejce Hörmann

S prodejcem Hörmann je modernizace jednodušší, než si myslíte, od osobní konzultace přes odbornou demontáž a likvidaci starých vrat nezatěžující životní prostředí až po montáž přesně na míru.

Bezproblémová, jednoduchá montáž

Pro standardní vestavbu dodává Hörmann sekční vrata se všemi potřebnými montážními materiály. Pro problematické montážní situace vyvinula firma Hörmann speciální ukotvení, které lze univerzálně použít pro boční upevnění zárubně. Konstrukce současně pružně vyrovnává existující nerovnosti stěn.

Čisté zakončení vrat pro zdařilý vzhled

Pokud jde o vrata, nabízí Hörmann pro každou situaci vzhledově působivé řešení. Tím se zkracuje doba montáže a snižují náklady. Viditelné štěrbiny mezi zárubní a ostěním tak mohou být snadno zakryty krytem zárubně, volitelnou renovační clonou nebo sadou slepého rámu. Přirozeně ve všech površích a barvách sladěných se vzhledem vrat.

Na následujících stranách najdete mnohostranná řešení pro každou montážní situaci.

Čistě smontováno a vestavěno

Standardní montáž a speciální ukotvení pro boční upevnění



Všechno je standardní

Sekční vrata je možno montovat za otvor. Ostění zaručuje stabilní montáž. Díky tomu může být zárubeň za otvorem přímo přišroubována ke zdi.

Standardní montáž

V ideálním případě poskytuje existující garáž min. 100 mm volného místa u překladu (min. 115 mm u vrat s pohonem) a 90 mm u bočního ostění.

Sekční vrata Hörmann jsou dodávána se všemi montážními materiály potřebnými pro tuto montážní situaci.

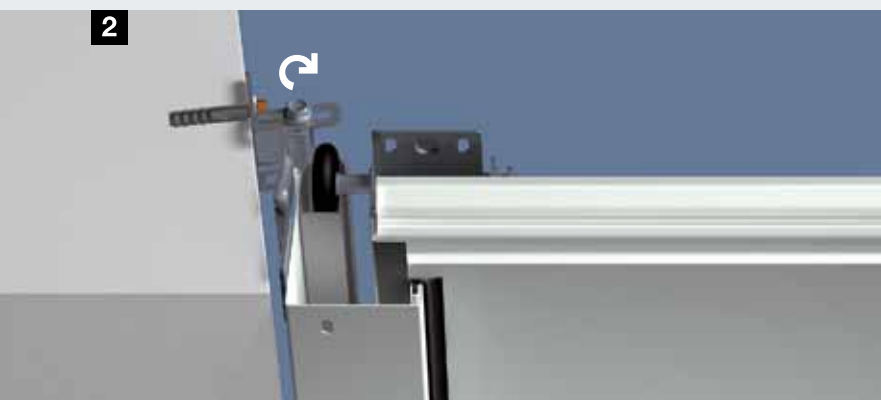


1

Volitelné speciální ukotvení k bočnímu upevnění zárubně

S univerzálně použitelným speciálním ukotvením je možno zárubeň sekčních vrat upevnit na boční stěnu garáže. Nerovnosti stěny lze snadno vyrovnat a ostění zůstane neporušeno.

1 Montáž do vzdálenosti 35 mm od stěny



2

2 Montáž u šikmé a nerovné boční stěny



3

3 Montáž u nenosných fasád (kabřinec nebo tepelná izolace) s bočním ostěním min. 90 mm / max. 125 mm

Další informace najdete v montážních údajích, nebo se zeptejte vašeho nejbližšího prodejce Hörmann.

Čistě vyrovnáno

Vyrovnávací clony překladu pro jednotnost vzhledu



Vyrovnávací clony překladu

Pro standardní montáž za otvorem s malým překladem

Standardní vyrovnávací clona překladu je u firmy Hörmann vždy stejného vzhledu jako vrata a lze ji také viditelně montovat v otvoru.



Dvoustěnná lamelová clona

Pro montáž v otvoru s větší šěrbinou ke stropu

Dvoustěnná lamelová clona stejného vzhledu překryje mezeru mezi stropem a vyrovnávací clonou překladu.



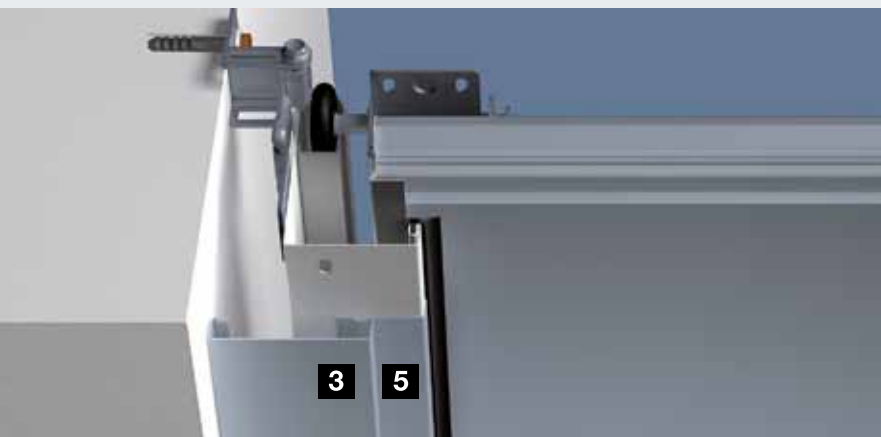
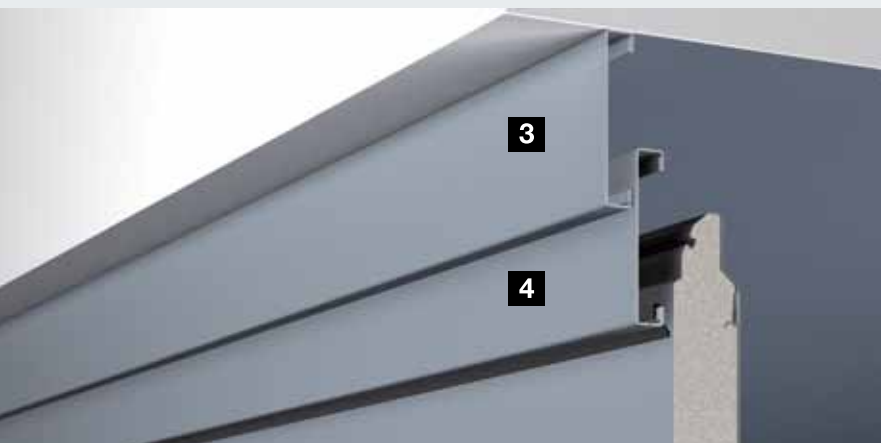
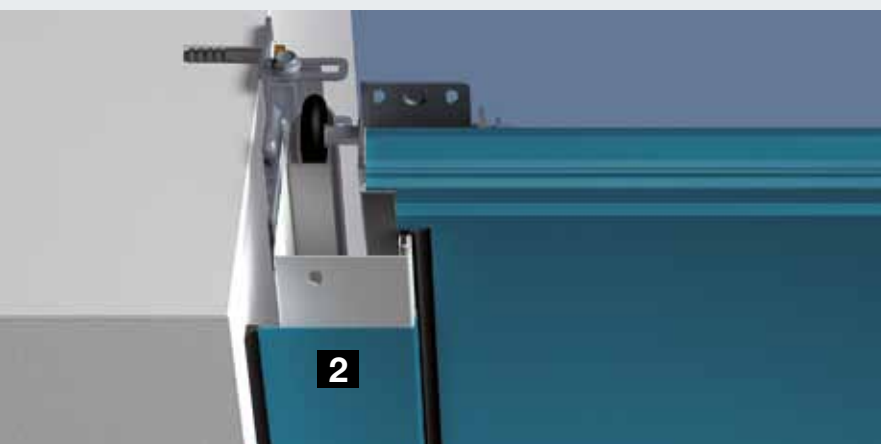
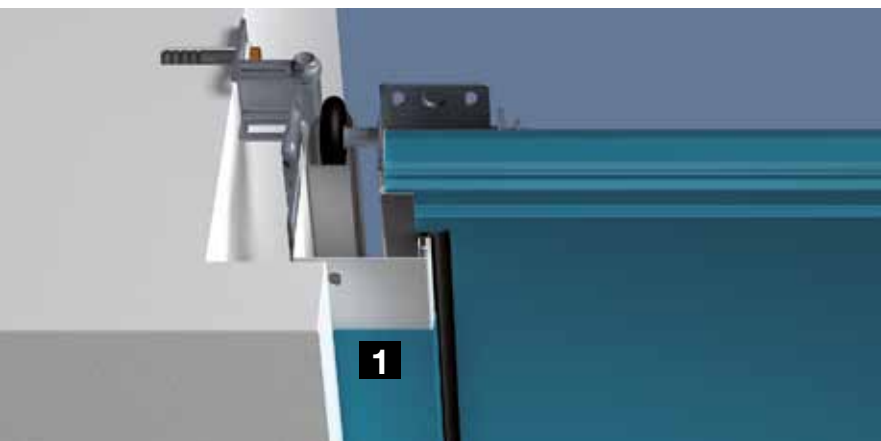
Vyrovnávací clona překladu líčující s plochou

U vrat LPU je tato vyrovnávací clona překladu nejelegantnějším řešením neviditelného přechodu od clony ke křídlu vrat. Při zavřených vratech líčuje horní článek vrat s plochou clony. Clona se dodává ve všech motivech vrat (kazeta na dotaz).

Další informace najdete v montážních údajích, nebo se zeptejte vašeho nejbližšího prodejce Hörmann.

Všestranně krásný vzhled vrat

Kryt zárubně a sada slepého rámu



Kryt zárubně v barevném odstínu vrat

Boční zárubně jsou u firmy Hörmann dodávány s povrchem Woodgrain bílé barvy. Boční zárubeň může být krytem přizpůsobena povrchu, barvě i dekoru vrat (u vrat Micrograin s hladkým povrchem).

Dvě různé šířky umožňují zakrytí boční zárubně pro různé montážní situace.

1 Kryt zárubně o šířce 55 mm k montáži za otvorem, s malým bočním ostěním (< 90 mm)

2 kryt zárubně o šířce 90 mm k montáži v otvoru, zarovnaný se stěnou

Sada slepého rámu pro překlád a bok

V otvoru je možno namontovat vrata s cenově výhodnou normovanou nebo modernizační velikostí. Zbývající štěrba mezi boční stěnou a zárubní vrat (max. 35 mm) se zakryje pomocí sady slepého rámu **3**. Tato sada se skládá z clon, koncových krytů a upevňovacího materiálu (u vrat Micrograin s hladkým povrchem).

Standardní vyrovnávací clona překládu **4** se dodává se stejným vzhledem jako vrata. Navíc je boční zárubeň zakryta krytem **5**.

Další informace najdete v montážních údajích, nebo se zeptejte vašeho nejbližšího prodejce Hörmann.

Řešení pro speciální montážní situace

Renovační clony



Sada renovačních clon

K čistému zakrytí vylomených hran zdiva

Nepěkné štěrbiny v překladu a prostoru ostění lze snadno překrýt volitelnou renovační clonou. Zednické a omítkářské práce tak mohou odpadnout.

Dodávají se v sadě se 3 clonami (v délce po 3 m) vzhledově stejnými jako vrata ve všech povrchových úpravách a barvách (u vrat Micrograin s hladkým povrchem).



Kompletní řešení pro sekční vrata v betonových prefabrikovaných garážích

Vyrovňovací clona překladu pro vestavbu do betonových prefabrikovaných garáží čistě zakryje oblast překladu otvoru.

Speciální zárubeň vrat s předem namontovanými speciálními kotvami a krycími deskami zárubně se upevní na boční stěnu nebo na kónické boční ostění. Široká krycí deska zárubně přitom překrývá štěrbinu mezi zárubní a otvorem.

Toto provedení vrat dodáváme s povrchy Woodgrain, New Silkgrain a Micrograin ve všech barvách.



Další informace najdete v montážních údajích, nebo se zeptejte vašeho nejbližšího prodejce Hörmann.



Technika pohonů Hörmann
Vyzrálá i inovační technika pohonů, která dělá život pohodlnější a bezpečnější.



**Pohony garážových vrat a vjezdových bran:
Vše od jednoho dodavatele a perfektně
vzájemně přizpůsobeno**



Další informace naleznete
v brožurě Pohony garážových
vrat a vjezdových bran

Dvě varianty pohonů

Bezpečně ve dne i v noci díky automatickému uzamknutí vrat



SupraMatic

Super rychlý pohon s mnoha
přídavnými funkcemi.



SupraMatic
standardně s dálkovým
ovladačem HS 5 BS
v černé barvě



ProMatic

Prvotřídní kvalita Hörmann –
cenově výhodné řešení



ProMatic Akku
Volitelný **solární modul** za vás
obstará nabíjení akumulátoru.



ProMatic
standardně s dálkovým
ovladačem HSE 2 BS
v černé barvě



SupraMatic

- 5tlačítkový dálkový ovladač HS 5 BS (černý)
Včetně dotazu na polohu vrat
- Nízká spotřeba proudu
- Velmi snadné programování Pomocí dvou 7segmentových displejů
- Samostatně zapínatelné halogenové osvětlení
- Přídavná otevírací výška vrat k větrání garáže
- Kryt pohonu z kartáčovaného hliníku

SupraMatic E

Tažná a tlačná síla: 650 N
Krátkodobá maximální síla: 800 N
Rychlost otvírání: max. 22 cm/s
Šířka vrat až 5500 mm (max. plocha vrat 13,75 m²)

SupraMatic P

Včetně světelné závory
Tažná a tlačná síla: 750 N
Krátkodobá maximální síla: 1000 N
Rychlost otvírání: max. 22 cm/s
Šířka vrat: až 6000 mm (plocha vrat max. 15 m²)
Pro těžká vrata a vrata s integrovanými dveřmi

ProMatic

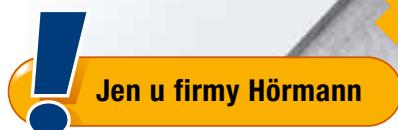
- 2tlačítkový dálkový ovladač HSE 2 BS (černý)
- Přídavná otevírací výška vrat k větrání garáže

ProMatic

Tažná a tlačná síla: 600 N
Krátkodobá maximální síla: 750 N
Rychlost otvírání: max. 14 cm/s
Šířka vrat až 5000 mm (max. plocha vrat 11 m²)

ProMatic Akku

Pro garáže bez přívodu elektřiny
Tažná a tlačná síla: 350 N
Krátkodobá maximální síla : 400 N
Rychlost otvírání: max. 13 cm/s
Šířka vrat až 3000 mm (max. plocha vrat 8 m²)



Automatické zajištění vrat

Jsou-li vrata zavřena, současně se automaticky uzamknou a tím jsou účinně chráněna proti vypáčení. Toto jedinečné automatické uzamknutí působí mechanicky, a proto funguje i při výpadku proudu.



Světelná závora EL 101

Zvýšená bezpečnost

Zejména rodiny s dětmi ocení více bezpečí. Světelná závora nainstalovaná v otvoru vrat zastaví vrata ihned a bez dotyku. Jednoduchá dodatečná ochrana, která nestojí mnoho.

* Podrobné záruční podmínky naleznete na: www.hormann.cz

Mobilní a stacionární dálkové příslušenství



reddot design award
honourable mention 2011



Dálkový ovladač HS 5 BS

4 tlačítkové funkce plus
dotazovací tlačítko,
dodává se v černé barvě,
úplný funkční rozsah
jen u pohonů SupraMatic
a ProMatic



reddot design award
winner 2007



Dálkový ovladač HSD 2-A BS

Hliníkový vzhled
(obr. vlevo)

HSD 2-C BS

Chromován s vysokým leskem,
2 tlačítkové funkce, použitelný
i jako přívěšek ke klíčům
(obr. vpravo)



Dálkový ovladač HS 4 BS

4 tlačítkové funkce
(obr. vlevo)

HS 1 BS

1 tlačítková funkce,
dodává se jen v černé barvě
(obr. vpravo)



Dálkový ovladač HSP 4 BS

4 tlačítkové funkce
s blokováním vysílání,
včetně kroužku na klíče



Dálkový ovladač HSE 2 BS

2 tlačítkové funkce
včetně ouška
pro přívěšek ke klíčům,
dodává se v černé
nebo bílé barvě



Dálkový ovladač HSZ 1 BS

1 tlačítková funkce
(obr. vlevo)

HSZ 2 BS

2 tlačítkové funkce
k zasunutí do zásuvky
zapalovače v automobilu
(obr. vpravo)



Dálkový ovladač HSE 2 BS

2 tlačítkové funkce
včetně přívěšku ke klíčům,
dodává se v 5 barvách
a 6 dekorech povrchu



U společnosti Hörmann je vše vzájemně přizpůsobeno. Tímto dálkovým ovladačem můžete kromě garážových vrat otvírat i vjezdovou bránu vybavenou pohonem Hörmann.

 **BiSecur**



**Kódovací klávesnice
FCT 3 BS**
pro 3 funkce,
s osvětlenými tlačítky



**Kódovací klávesnice
FCT 10 BS**
pro 10 funkcí,
s osvětlenými tlačítky
a ochranným víkem



**Snímač otisků prstů
FFL 12 BS**
pro 2 funkce a až 12 otisků prstů



Vnitřní spínač FIT 2
pro 2 pohony nebo
funkce pohony



Dálkový ovladač HS 5 BS s praktickou stanicí dálkových ovladačů

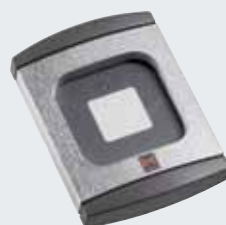


Dálkový ovladač HSD 2-C BS, jako přívěšek na klíče



Dálkový ovladač HSZ 2 BS, vždy připraven k použití v automobilové zásuvce pro zapalovač

Stacionární příslušenství



**Transpondérový spínač
TTR 100 / TTR 1000**
pro 1 funkci,
se 2 klíči (další na přání)
až pro 12, 100, popř. 1000 klíčů



**Klíčový spínač
STUP 40 / STAP 40**
v provedení pod omítku
a na omítku,
včetně 3 klíčů



**Vnitřní spínač
IT 3b**
Vedle velkého, osvětleného
tlačítka k pohodlnému otvírání
vrat má vnitřní spínač IT 3b
dvě další tlačítka. Těmi
se obsluhuje osvětlení pohonu
a kompletně se odpojuje
dálkový systém pohonu,
např. v době dovolené
(pro pohon SupraMatic).

Osvětlovací a bezpečnostní příslušenství



Světelná závora EL 101

Světelná závora

Spolehlivé systémy s jednocestnou světelnou závorou Hörmann ihned zastaví bránu, když se světelný paprsek přeruší.



Nouzový akumulátor HNA

Nouzový akumulátor pro pohony garážových vrat

Tímto nouzovým napájením přemostíte výpadky síťového napětí trvajících až 18 hodin a max. 5 vratových cyklů. Nouzový akumulátor se znovu nabije během normálního provozu. Nouzovým akumulátorem je možno doplnit všechny aktuální pohony garážových vrat Hörmann.



Světelná lišta LED montovaná na překladu

Osvětlení LED pro vrata

Světelná lišta LED s neutrálním bílým světlem osvětlí vrata a vedlejší dveře správným světlem. Nástrčný systém lze individuálně zkracovat, a hodí se proto k libovolné šířce vrat. Můžete si vybrat, chcete-li světelnou lištu LED namontovat na překlad nebo na spodní okraj vrat.

Vzdálenost LED: 125 mm

Technicky vyzrálá řešení

Komfort obsluhy s nejvyšší bezpečností



Téma bezpečnosti při obsluze garážových vrat je u firmy Hörmann v seznamu priorit na prvním místě. Svými inovačními řešeními zde Hörmann určuje standardy. Dokládají to četné patenty Hörmann.

A to dává vám i vaší rodině každodenní bezpečnost.



Bezpečnostní charakteristiky dle evropské normy 13241-1

Bezpečnost před zřícením / ochrana proti sevření

U firmy Hörmann jsou sekční vrata samotná i v kombinaci s pohony zkoušena a certifikována podle vysokých bezpečnostních požadavků evropské normy 13241-1. Sekční vrata sotva mohou být ještě bezpečnější.

Srovnávat se vyplatí!



Patent Hörmann

Technika tažné pružiny se systémem pružina v pružině

Sekční vrata Hörmann s dvojitými tažnými pružinami a dvojitými drátěnými lany na každé straně zajišťují křídlo vrat před pádem. Díky patentovanému systému pružina v pružině nemůže být zlomená pružina vymrštěna a nikdo se nezraní.

Sekční vrata do šířky 3000 mm a výšky 2625 mm jsou standardně vybavena osvědčenou technikou tažných pružin.



Patent Hörmann

Technika torzní pružiny s integrovanou pojistkou proti zlomení pružiny

Sekční vrata Hörmann s torzními pružinami na obou stranách se vyznačují patentovanou pojistkou proti zlomení pružiny. Při případném zlomení pružiny ihned zastaví chod vrat, křídlo vrat se nemůže zřítit. Větší vrata a vrata s integrovanými dveřmi nebo s panely z masivního dřeva se dodávají s technikou torzních pružin.



Patent Hörmann

Zajištěné vedení vrat v bezpečnostních vodících kolejničích

Nastavitelné, patentované vodící kladky, stabilní držáky kladek a bezpečnostní vodící kolejnice zabraňují vykolejení. Křídlo vrat je tak pod stropem bezpečně odstaveno.



Ochrana proti sevření prstů zvenku i zevnitř a u závěsů

Díky jedinečnému tvaru lamel vrat neexistují žádná místa s nebezpečím sevření. Ani mezi lamelami, ani u závěsů. Tuto bezpečnou ochranu proti sevření prstů nabízí jen Hörmann.

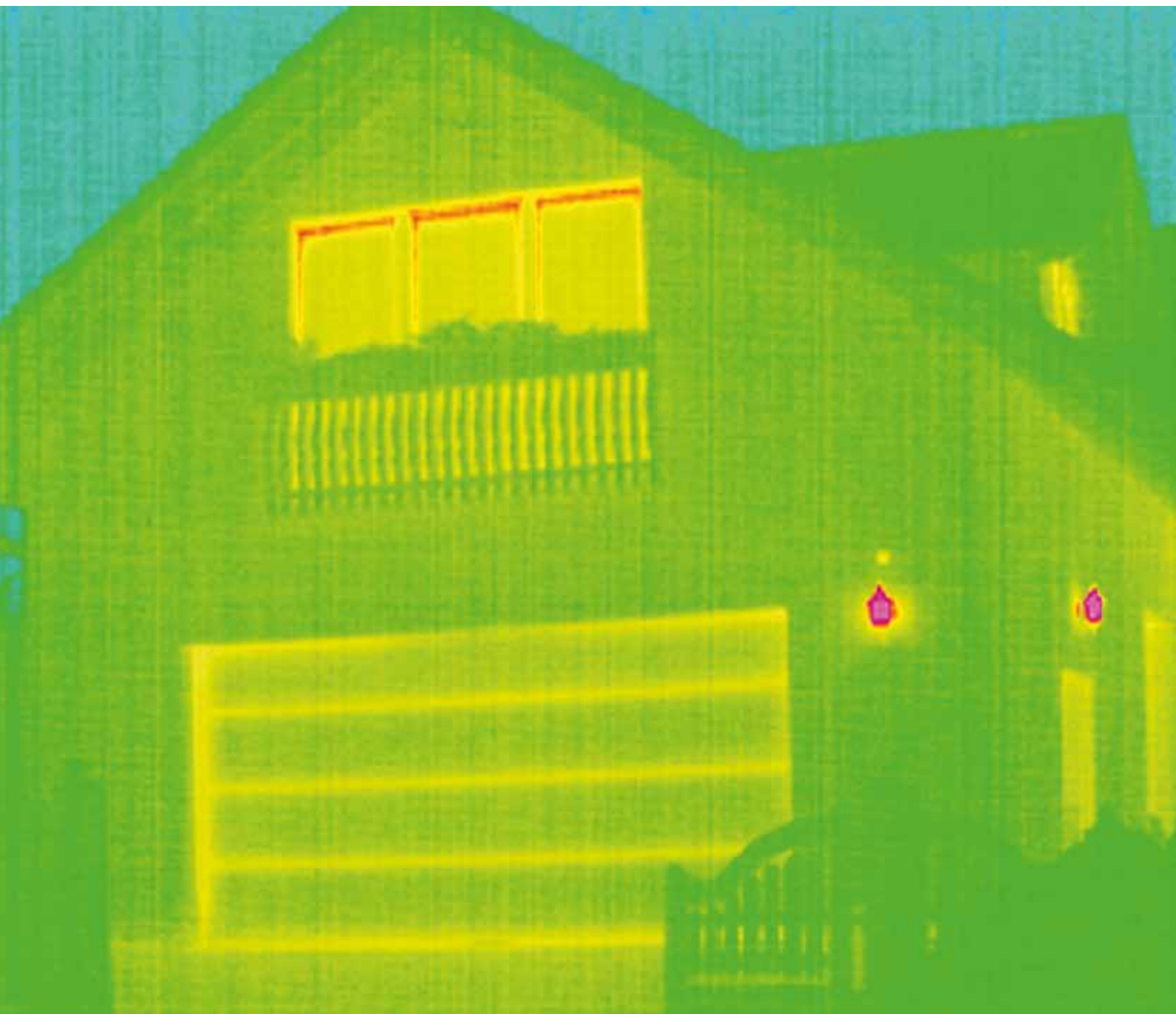


Ochrana proti vsunutí ruky u bočních zárubní

U firmy Hörmann jsou zárubně odspoda nahoru zcela uzavřené. Mezi křídlem vrat a zárubní tedy vsunutí ruky prakticky není možné!

Optimální tepelná izolace

Zkoušeno a certifikováno



Všude tam, kde jsou garáž a dům přímo vzájemně spojeny, doporučujeme tepelně izolovaná garážová vrata. Pro další zlepšení dobrých tepelně izolačních vlastností zejména sekčních vrat LPU vyvinula firma Hörmann připojení zárubně ThermoFrame.

Tak ušetříte náklady na energii.



Až o
15%*
lepší
tepelná izolace

ThermoFrame Zlepšená tepelná izolace u sekčních vrat

Umělohmotný profil, který se jednoduše montuje současně se zárubní vrat, zajišťuje přerušovaný tepelný most zárubně a zdíva a zlepšuje tím tepelnou izolaci až o 15 %*.

Kromě toho snižuje únik tepla z garáže doplňkové těsnění na obou stranách a v horní části vrat.

Volitelné připojení zárubně ThermoFrame dostanete pro všechna sekční garážová vrata Hörmann.

Výkonnostní charakteristiky podle evropské normy 13241-1

Čtyři výkonnostní charakteristiky relevantní pro garážová vrata – tepelná izolace, zvuková izolace, těsnost a odolnost proti zatížení větrem – jsou u firmy Hörmann zkoušeny a certifikovány.

Tepelná izolace

Ocelová vrata dvoustěnná 42 / 20 mm	
Lamela	U = 1,0 W/(m ² ·K)
Křídlo vrat	U = 1,4 W/(m ² ·K)
Vestavěná vrata ¹⁾	U = 1,8 W/(m ² ·K)
Ocelová vrata dvoustěnná 42 mm	
Lamela	U = 0,5 W/(m ² ·K)
Křídlo vrat	U = 0,9 W/(m ² ·K)
Vestavěná vrata ¹⁾	U = 1,4 W/(m ² ·K)
Ocelová vrata jednostěnná	
Křídlo vrat	U = 6,0 W/(m ² ·K)
Vestavěná vrata ¹⁾	U = 6,5 W/(m ² ·K)
Vrata s panely z masivního dřeva	
Křídlo vrat	U = 2,5 W/(m ² ·K)
Vestavěná vrata ¹⁾	U = 3,0 W/(m ² ·K)

Tlumení hluku

Ocelová vrata jednostěnná	R = cca 20 dB
Ocelová vrata dvoustěnná 42 / 20 mm	R = cca 21 dB
Ocelová vrata dvoustěnná 42 mm	R = cca 25 dB

Těsnost

Vzduch	Ocelová vrata jednostěnná	Třída 0 ²⁾
	Ocelová vrata dvoustěnná s drážkami (bez drážky L)	Třída 2
	Ocelová vrata dvoustěnná s kazetami a drážkou L	Třída 3
	Vrata s panely z masivního dřeva	Třída 0 ²⁾
Voda	Ocelová vrata jednostěnná	Třída 0 ²⁾
	Ocelová vrata dvoustěnná	Třída 3 ³⁾
	Vrata s panely z masivního dřeva	Třída 0 ²⁾

Zatížení větrem

Ocelová vrata jednostěnná	Třída 2
Ocelová vrata dvoustěnná 42 / 20 mm	Třída 3
Ocelová vrata dvoustěnná 42 mm	Třída 3
Vrata s panely z masivního dřeva	Třída 3

Vyšší třídy zatížení větrem na požádání

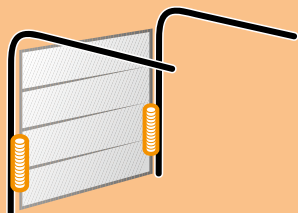
* u dvoustěnných sekčních garážových vrat LPU ve velikosti: 5000 × 2125 mm

¹⁾ Koeficienty U platí pro vestavěná vrata bez prosklení ve velikosti: 5000 × 2125 mm

²⁾ Vrata s větracími šterbinami, na požádání třídy 2 – 3

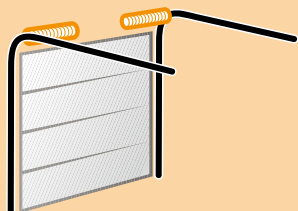
³⁾ Do tlaku vody 70 Pa

Druhy kování



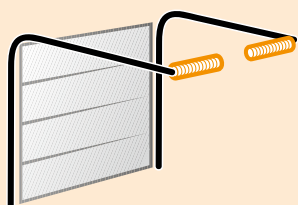
Kování Z

Kování s tažnými pružinami
s technikou tažných pružin
Šířka max. 3000 mm
Výška max. 2625 mm



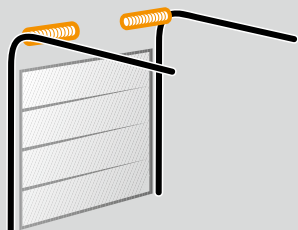
Kování N

Normální kování s technikou torzní pružiny
Šířka max. 6000 mm
Výška max. 3000 mm



Kování L

Kování pro nízký překlád
s technikou torzní pružiny
Šířka max. 6000 mm
Výška max. 3000 mm



Kování H

Kování vedené do výšky
s technikou torzní pružiny
Šířka max. 6000 mm
Výška max. 3000 mm

Vysvětlivky

V případě zájmu o druh kování vedené do výšky se prosím obraťte na svého nejbližšího prodejce Hörmann.

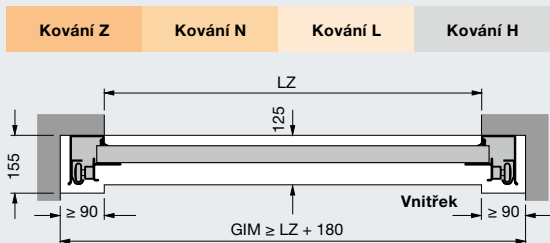
Dřevěná vrata ve všech velikostech se v zásadě nedodávají s kováním Z.

LZ	Světlý rozměr zárubně
RM	Výška rastru
DE	Výška stropu
	Kování N
**	s ThermoFrame a pohonem + 45 mm
	Kování Z / L:
**	s ThermoFrame a pohonem + 30 mm
LDH	Světlá výška průjezdu
	Kování L:
*	U vrat s šířkou nad 3010 mm se světlý průjezd zmenšuje o dalších 50 mm.
GIM	Vnitřní rozměr garáže
ET	Hloubka zasunutí

Velikosti a montážní údaje

Druhy kování a montážní rozměry LPU, EPU, LTE

Vodorovný řez

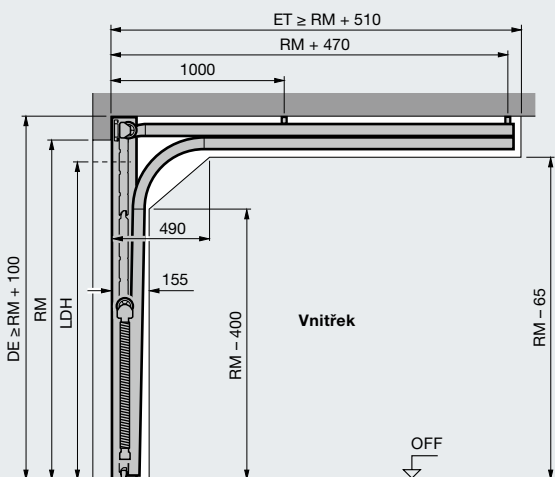


Montáž s kováním Z, N, L

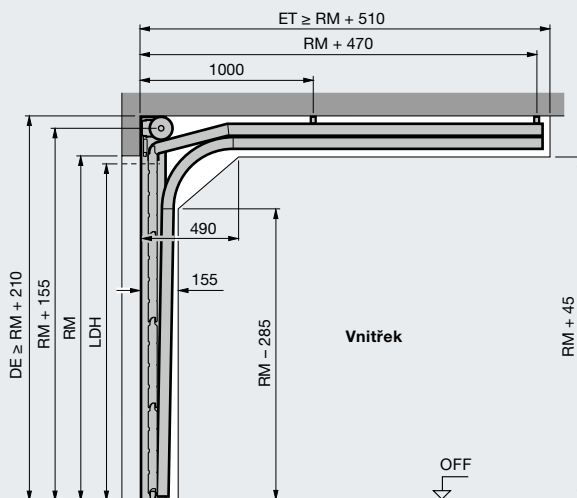
Celková délka pohonů	Kování Z	Kování N	Kování L
Vrata s pohonem			
Výška vrat do	2125 (K)	3200	3200
	2250 (K)		3200
	2375 (M)	3450	3450
	2500 (M)		3450
	3000 (L)	4125	4125

Svislé řezy

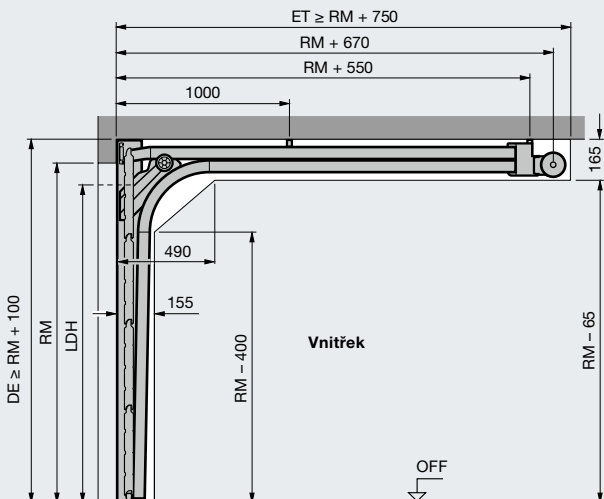
Kování Z



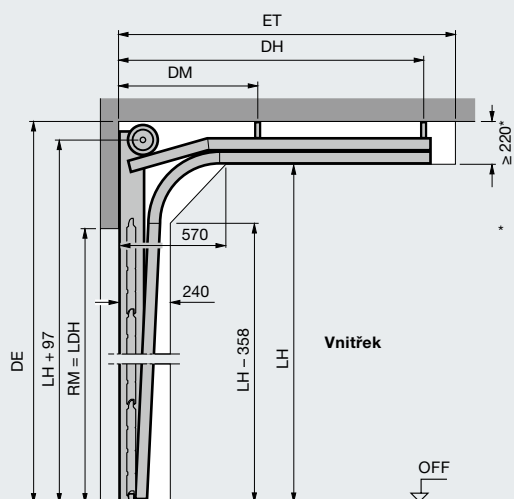
Kování N



Kování L



Kování H



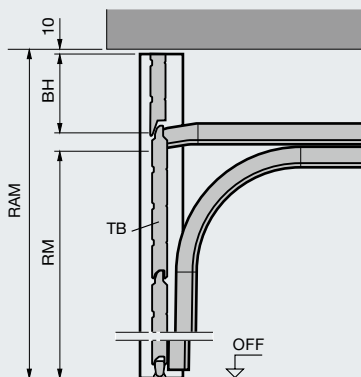
* s ThermoFrame ≥ 255

Montáž s clonou líčující s plochou

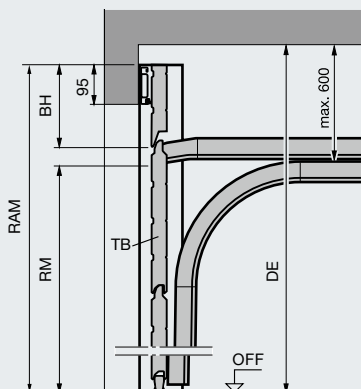
Celková délka pohonů	Kování BZ	Kování BL	
Vrata s pohonem			
	2125 (K)	3272	3272
Výška vrat do	2375 (M)	3522	3522
	3000 (L)	4197	4197

Svislé řezy

Kování BZ **Kování BL** bez překladu



Kování BZ **Kování BL** s překladem



Vysvětlivky

- Kolejnice pohonu**
- K Krátká kolejnice
 - M Střední kolejnice
 - L Dlouhá kolejnice
- Druhy kování**
- Z Kování s tažnou pružinou
 - N Normální kování
 - L Kování pro nízký překlad
 - H Kování vedené do výšky
- V případě zájmu o druh kování vedené do výšky se prosím obraťte na svého nejbližšího prodejce Hörmann.
- BZ Kování s tažnou pružinou s clonou líčující s plochou
 - BL Kování pro nízký překlad s clonou líčující s plochou
- Objednací rozměry**
- LZ Světlý rozměr zárubně
 - RM Výška rastru
 - RAM Vnější rozměr rámu (u clony líčující s plochou) min. = RM + 240 mm max. = RM + 600 mm (výška článku vrat)
- DE Výška stropu
- Kování N**
ruční obsluha \geq RM + 210 mm
s pohonem \geq RM + 210 mm
a ThermoFrame \geq RM + 255 mm
- Kování Z / L:**
ruční obsluha \geq RM + 100 mm
s pohonem \geq RM + 115 mm
s pohonem
a ThermoFrame \geq RM + 145 mm
- LDH Světlá výška průjezdu
- Kování N**
ruční obsluha = RM - 50 mm
s pohonem = RM
- Kování Z / BZ:**
ruční obsluha = RM - 80 mm
s pohonem = RM - 30 mm
- Kování L / BL:**
ruční obsluha = RM - 100 mm
s pohonem (LZ < 3000) = RM - 30 mm
s pohonem (LZ > 3000) = RM - 80 mm
- GIM Vnitřní rozměr garáže
 - ET Hloubka zasunutí
 - TB Křídlo vrat
 - BH Výška clony
 - LH Výška vodicí kolejnice
 - DM Stropní zavěšení, uprostřed
 - DH Stropní zavěšení, vzadu
 - OFF Horní hrana hotové podlahy

Upozornění

Před montáží sekčních vrat musí být dokončeny práce na vratovém otvoru a podlaze garáže. Volný prostor pro montáž vrat je třeba bezpodmínečně udržovat bez napájecích vedení, topných ventilátorů atd.

Další informace najdete v montážních údajích, nebo se zeptejte vašeho odborného prodejce Hörmann.

Velikosti a montážní údaje

LPU s integrovanými dveřmi bez vysokého prahu

○ = není možné u Decograin, Micrograin a New Silkgrain

□ = není možné u Decograin

Integrované dveře s drážkami Rozsah velikostí

Vrata LPU s integrovanými dveřmi	
3000	
2875	○ ○ ○ ○ ○ ○ ○ ○ ○ ○
2750	
2625	○ ○ ○ ○ ○ ○ ○ ○ ○ ○
2500	
2375	
2250	
2205	
2125	
2080	
2000	
1955	
1875	
	2250 2375 2500 2750 3000 3250 3500 3750 4000

Šířka vrat (LZ)

Integrované dveře s drážkami Světlá průchozí výška a výška kliky

Integrované dveře bez prosklení	Integrované dveře s prosklením	Výška kliky od horní hrany hotové podlahy
1955	1955	831
1871	1871	799
2155	2155	906
2055	2055	868
1955	1955	831
1855	1855	793
2123	2203	924
2075	2155	906
1999	2079	877
1955	2035	861
1875	1955	831
1827	1907	813
1747	1827	782

Integrované dveře s kazetami Rozsah velikostí

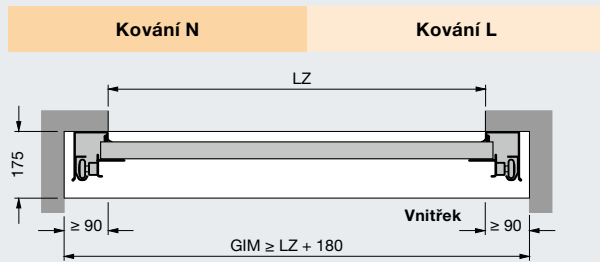
Vrata LPU s integrovanými dveřmi	
3000	
2875	□ □ □ □ □ □ □ □ □ □
2750	□ □ □ □ □ □ □ □ □ □
2625	□ □ □ □ □ □ □ □ □ □
2500	
2375	
2250	
2205	□ □ □ □ □ □ □ □ □ □
2125	
2080	□ □ □ □ □ □ □ □ □ □
2000	
1955	□ □ □ □ □ □ □ □ □ □
1875	
	2250 2500 2750 3000 3250 3500 3750 4000

Šířka vrat (LZ)

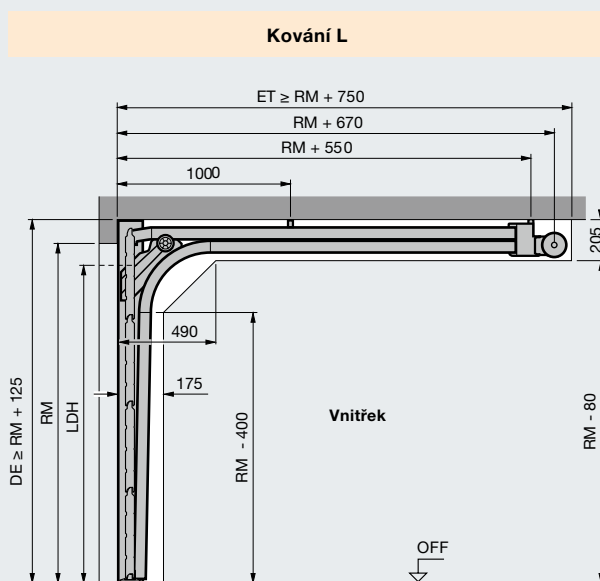
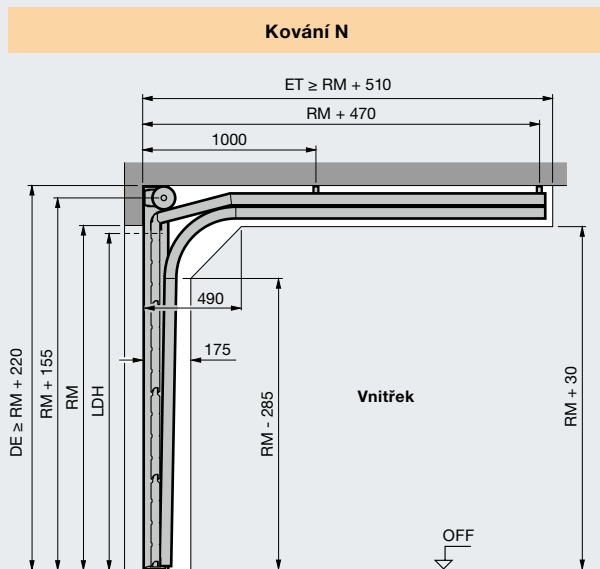
Integrované dveře s kazetami Světlá průchozí výška a výška kliky

Integrované dveře	Výška kliky od horní hrany hotové podlahy
1955	831
1871	799
2155	906
2055	868
1955	831
1855	793
2203	924
2155	906
2079	877
2035	861
1955	831
1907	813
1827	782

Vodorovný řez



Svislé řezy



Vysvětlivky rozměrů

Druhy kování
 N Normální kování
 L Kování pro nízký překlad

Objednací rozměry
 LZ Světlý rozměr zárubně
 RM Výška rastru

DE Výška stropu
Kování N
 ruční obsluha $\geq RM + 220$ mm
 s pohonem $\geq RM + 235$ mm
 s pohonem a ThermoFrame $\geq RM + 255$ mm
Kování L:
 ruční obsluha $\geq RM + 125$ mm
 s pohonem $\geq RM + 125$ mm
 s pohonem a ThermoFrame $\geq RM + 145$ mm

LDH Světlá výška průjezdu
Kování N
 Systém BiSecur firmy Hörmannruční obsluha = $RM - 160$ mm
 s pohonem = $RM - 100$ mm
Kování L:
 ruční obsluha = $RM - 160$ mm
 s pohonem = $RM - 160$ mm

GIM Vnitřní rozměr garáže
 ET Hloubka zasunutí
 OFF Horní hrana hotové podlahy

Upozornění
 Výška otvoru nesmí být menší než objednávací rozměr vrat (RM), protože jinak by nebylo možné otvírat integrované dveře.

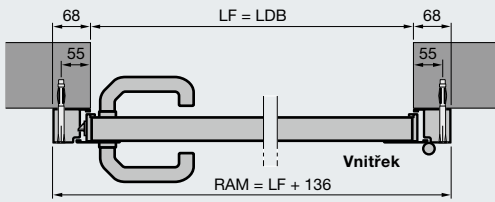
Při montáži s ThermoFrame

Při montáži s ThermoFrame
 LDB = $LZ - 12$ mm
 Při montáži s ThermoFrame a krytem zárubně
 LDB = $LZ - 15$ mm
 Při montáži s ThermoFrame a pohonem
 Kování N + 20 mm
 Kování L + 20 mm

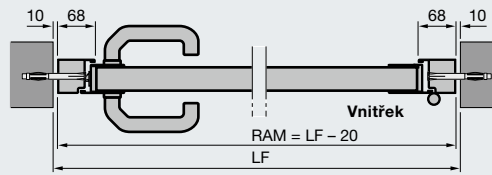
Velikosti a montážní údaje

Vedlejší dveře z oceli a masivního dřeva

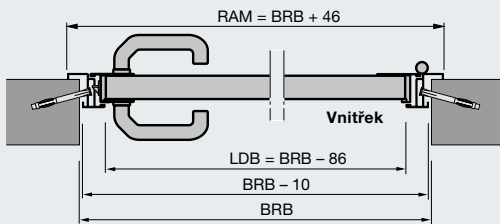
Vodorovné řezy



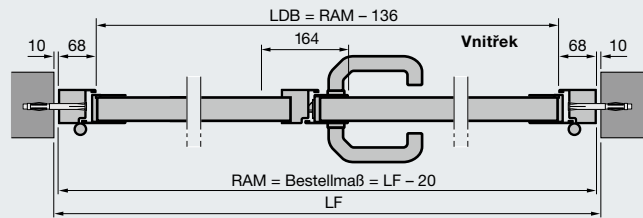
Vedlejší dveře s hliníkovou blokovou zárubní, profil typu 1
Montáž za otvorem



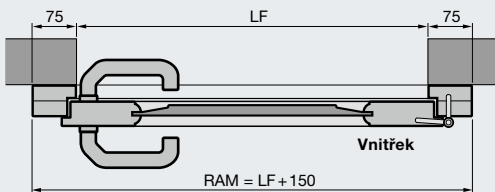
Vedlejší dveře s blokovou zárubní, profil typu 2
Montáž v otvoru



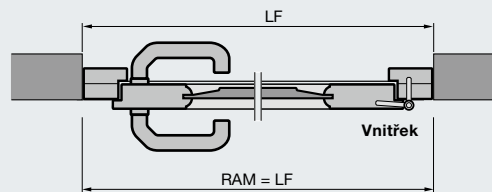
Vedlejší dveře s hliníkovou rohovou zárubní, profil typu 3
Vnější doraz



2křídle vedlejší dveře s hliníkovou blokovou zárubní, profil typu 2
Montáž v otvoru

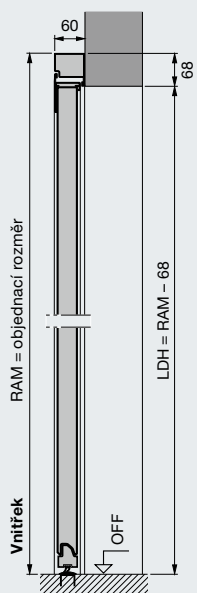


Vedlejší dveře z masivního dřeva
Montáž za otvorem

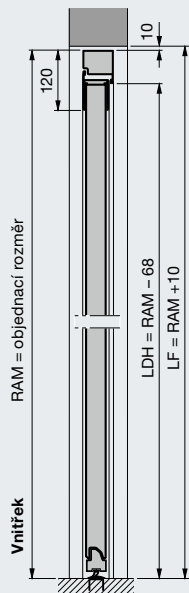


Vedlejší dveře z masivního dřeva
Montáž v otvoru

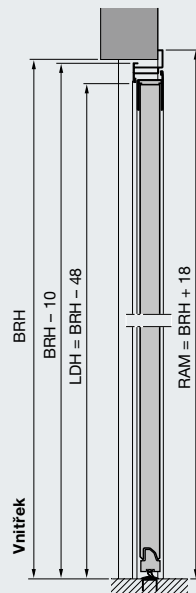
Svislé řezy



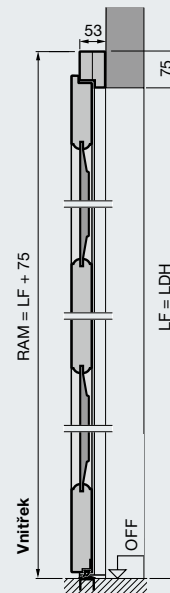
Vedlejší dveře s hliníkovou blokovou zárubní, profil typu 2
Montáž za otvorem



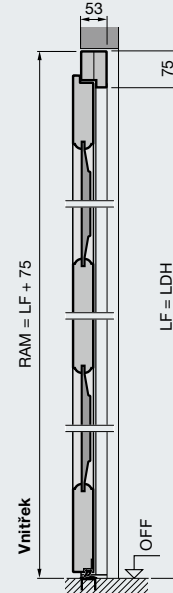
Vedlejší dveře s hliníkovou blokovou zárubní, profil typu 2
Montáž v otvoru



Vedlejší dveře s hliníkovou rohovou zárubní, profil typu 2
Vnější doraz



Vedlejší dveře z masivního dřeva
Montáž za otvorem



Vedlejší dveře z masivního dřeva
Montáž v otvoru

Normované velikosti, vedlejší dveře z oceli

Objednací rozměr = RAM	Konečný světlý rozměr otvoru	Výška kliky*		
		P1	P2	P3

Bloková zárubeň, montáž za otvorem (objednací rozměr = RAM) Profil typu 1 (jen otvírání dovnitř) a profil typu 2

Objednací rozměr = RAM	Konečný světlý rozměr otvoru	P1	P2	P3
990 × 2058	855 – 875 × 1990 – 2000	955	1050	
990 × 2183	855 – 875 × 2115 – 2125	1010	1050	
1115 × 2058	980 – 1000 × 1990 – 2000	955	1050	
1115 × 2183	980 – 1000 × 2115 – 2125	1010	1050	

Bloková zárubeň, montáž v otvoru (objednací rozměr = RAM) Typ profilu 2 (jen drážka S, M, L)

Objednací rozměr = RAM	Konečný světlý rozměr otvoru	P1	P2	P3
855 × 1990	875 × 2000		1050	
855 × 2115	875 × 2125		1050	
980 × 1990	1000 × 2000		1050	
980 × 2115	1000 × 2125		1050	

Rohová zárubeň, vnitřní doraz (objednací rozměr = BRB × BRM) Profil typu 1 a profil typu 2 (jen drážka S, M, L)

Objednací rozměr = RAM	Konečný světlý rozměr otvoru	P1	P2	P3
875 × 2000		955	1050	
875 × 2125		1010	1050	
1000 × 2000		955	1050	
1000 × 2125		1010	1050	

Rohová zárubeň, vnější doraz (objednací rozměr = BRB × BRM) Profil typu 2 (jen drážka S, M, L) a profil typu 3

Objednací rozměr = RAM	Konečný světlý rozměr otvoru	P1	P2	P3
875 × 2000			1050	955
875 × 2125			1050	1010
1000 × 2000			1050	955
1000 × 2125			1050	1010

Normované velikosti, vedlejší dveře z masivního dřeva

Objednací rozměr = RAM	Konečný světlý rozměr otvoru	Výška kliky*
------------------------	------------------------------	--------------

Montáž za otvorem (objednací rozměr = RAM) (drážka S, M, L, kazeta)

Objednací rozměr = RAM	Konečný světlý rozměr otvoru	Výška kliky*
1005 × 2190	855 – 875 × 2115 – 2125	1050
1130 × 2190	980 – 1000 × 2115 – 2125	1050

Montáž za otvorem (objednací rozměr = RAM) (Motiv 401, 403, 404, 405)

Objednací rozměr = RAM	Konečný světlý rozměr otvoru	Výška kliky*
1130 × 2190	980 – 1000 × 2115 – 2125	1050

Vysvětlivky

P1 Profil typu 1 (úzký rám křídla)
P2 Profil typu 2 (široký rám křídla)
P3 Profil typu 3 (úzký rám křídla)

LDB Světla průchozí šířka
LDH Světla průchozí výška
RAM Vnější rozměr rámu
LF Světlý rozměr hrubého otvoru
BRM Směrný rozměr stavby
BRB Šířka směrného rozměru stavby
BRH Výška směrného rozměru stavby
OFF Horní hrana hotové podlahy

Speciální velikosti

1křídle vedlejší dveře na požádání
2křídle vedlejší dveře:
1200 – 2558 × 1960 – 2558

* Výšky kliky u speciálních velikostí najdete v montážních údajích.

Zažijte kvalitu vrat Hörmann

Pro libovolnou oblast použití u novostaveb i modernizací





Výklopná vrata Berry



Boční sekční vrata



Garážová rolovací vrata

Zažijte kvalitu dveří Hörmann

Pro libovolnou oblast použití u novostaveb i modernizací



S firmou Hörmann můžete vše optimálně naplánovat. Pečlivě navzájem přizpůsobená řešení vám nabízejí v každé oblasti špičkové produkty s vysokou funkčností.

Garážová vrata

Optimálně přizpůsobená vašemu osobnímu architektonickému stylu: výklopná nebo sekční vrata z oceli nebo ze dřeva.

Pohony vrat

Užívejte si vysokého komfortu a bezpečnostních prvků bránících vloupání. Pohony Hörmann pro garážová vrata a vjezdové brány.

Domovní dveře

V našich rozsáhlých programech domovních dveří najdete motiv dveří podle svého přání pro jakékoli potřeby a nároky.

Ocelové dveře

Pevné dveře pro libovolné části vašeho domu, od sklepa až po půdu.

Zárubně

Vyberte si z rozsáhlého programu pro nové stavby i rozšiřování a modernizaci.

www.hormann.cz



Hliníkové domovní dveře



Domovní dveře ThermoPro



Ocelové dveře

Hörmann: kvalita bez kompromisu



Hörmann KG Amshausen, Německo



Hörmann KG Antriebstechnik, Německo



Hörmann KG Brandis, Německo



Hörmann KG Brockhagen, Německo



Hörmann KG Dissen, Německo



Hörmann KG Eckelhausen, Německo



Hörmann KG Freisen, Německo



Hörmann KG Ichtshausen, Německo



Hörmann KG Werne, Německo



Hörmann Genk NV, Belgie



Hörmann Alkmaar B.V., Nizozemsko



Hörmann Legnica Sp. z o.o., Polsko



Hörmann Beijing, Čína



Hörmann Tianjin, Čína



Hörmann LLC, Montgomery IL, USA



Hörmann Flexon, Leetsdale PA, USA

Společnost Hörmann nabízí ve svém sortimentu jako jediný výrobce na evropském trhu všechny důležité stavební prvky. Jsou zhotovovány ve vysoce specializovaných závodech pomocí nejnovější techniky. Díky celoplošnému pokrytí prodejních a servisních organizací v Evropě a přítomnosti v Americe a Číně je Hörmann váš silný mezinárodní partner pro vysoce kvalitní stavební prvky. V kvalitě bez kompromisu.

GARÁŽOVÁ VRATA
POHONY
PRŮMYSLOVÁ VRATA
NAKLÁDACÍ TECHNIKA
DVEŘE
ZÁRUBNĚ

Premium partner českého národního týmu

