

NOVÉ TYPY VRAT

Rychlá sekční vrata, V 9015 L Stacking, V 5030 MSL



Rychloběžná vrata

Pro optimální chod a zlepšenou hospodárnost





Značková kvalita společnosti Hörmann	4
Trvale udržitelně vyráběno	6

Spirálová vrata a rychlá sekční vrata	8
--	---

HS 7030 PU	Spirálová vrata se spirálovou konzolou	10
HS 5015 PU N	Rychlá sekční vrata s normálním kováním // NOVINKA	11
HS 5015 PU H	Rychlá sekční vrata s výškově vedeným kováním // NOVINKA	12
HS 6015 PU V	Rychlá sekční vrata se svislým kováním // NOVINKA	13

Flexibilní rychloběžná vrata	14
-------------------------------------	----

V 4015 SEL R	Trubkový motor s nouzovým otvíráním	17
V 5015 SEL	s vybavením SoftEdge a Anti-Crash	18
V 5030 SEL	s vybavením SoftEdge a Anti-Crash	19
V 6030 SEL	s vybavením SoftEdge a Anti-Crash	20
V 6020 TRL	Plně průhledná	21
V 9015 L Stacking	Skládaný plášť s tažným systémem // NOVINKA	22
V 10008	Velká vrata	23

Flexibilní rychloběžná vrata pro speciální oblasti použití	
---	--

V 5030 MSL	Ochrana osob a strojů // NOVINKA	24
V 3015 RW	Záchranné cesty	25
ISO Speed Cold	Mrazírenská logistika	26
V 4015 ISO L	Logistika pro chladírenské a mrazírenské zboží	27
V 2515 FOOD L	Potravinářský průmysl	28
V 2012	Supermarkety	29
V 1401 ATEX	Chráněná proti explozi	30
V 3015 CLEAN	Čisté prostory	31
V 3009	Dopravní technika	32
H 3530	Vodorovná vrata	33

Standardní výbava	34
Řídicí jednotky, příslušenství	35
Přehled typů vrat	38
Výrobní program Hörmann	46

Chráněno autorským právem: Přetisk, i ve zkrácené formě, pouze s naším svolením.
Změny vyhrazeny. Zobrazená vrata ukazují příklady použití – bez záruky.

Značková kvalita společnosti Hörmann

Orientovaná na budoucnost a spolehlivá



Pokrok v rychlosti

Jen neustálý další vývoj a zlepšování prováděná našimi techniky a obsáhlé znalosti požadavků trhu umožňují hospodárné konstrukce rychloběžných vrat na uznávané vysoké úrovni.

Nejlepším příkladem jsou nová rychlá sekční vrata.



Přesná výroba

Inovační, perfektně vzájemně sladěné výrobní procesy jsou zárukou trvale rostoucí kvality výrobků. Příklad: moderní zařízení pro svařování horkým vzduchem, které umožňuje automatické svařování plášťů vrat.



Jako vedoucí výrobce vrat, dveří, zárubní a pohonů v Evropě jsme zavázáni poskytovat vysoce kvalitní výrobky i služby. Na mezinárodním trhu tak určujeme standardy.

Vysoce specializované závody vyvíjejí a vyrábějí konstrukční prvky vyznačující se kvalitou, funkční bezpečností a dlouhou životností.

Díky přítomnosti v nejdůležitějších mezinárodních hospodářských oblastech jsme silným, na budoucnost orientovaným partnerem pro výstavbu objektů a průmyslovou výstavbu.



Certifikovaná jistota
Rychloběžná vrata Hörmann jsou vyráběna podle aktuálních, vysokých požadavků evropských norem a samozřejmě jsou certifikována.



Pro vrata, pohony a řídicí jednotky jsou samozřejmě dostupné originální náhradní díly Hörmann s 10letou zárukou možnosti dokoupení.



Kompetentní poradenství

Zkušení odborní poradci prodejní organizace blízko zákazníkovi vás provedou od plánování objektu přes technické vyjasnění až po převzetí stavby. Kompletní pracovní podklady jsou k dispozici nejen v tištěné formě, ale vždy aktuální také na www.hoermann.com

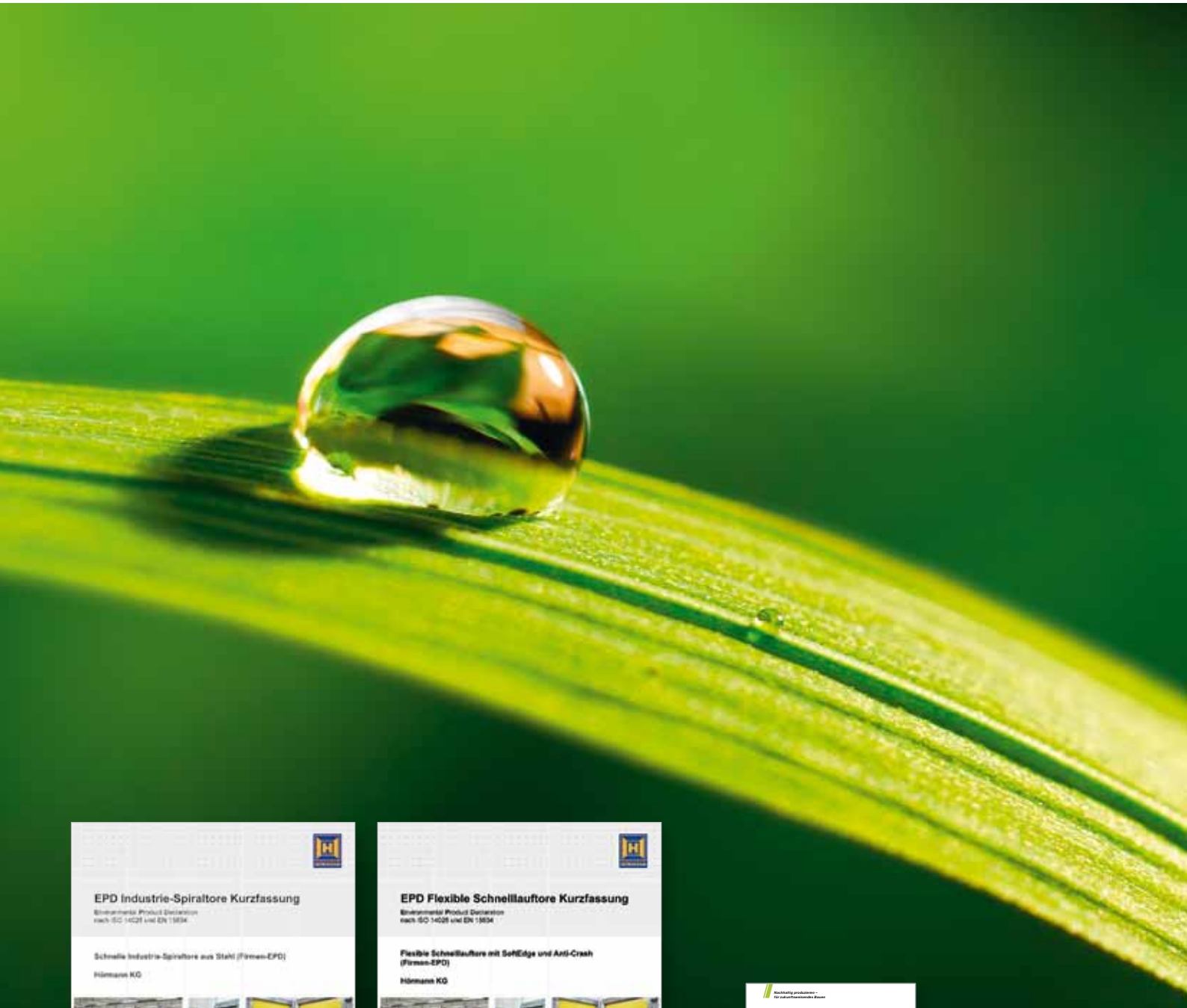


Rychlý servis

Prostřednictvím naší plošné servisní sítě jsme i ve vaší blízkosti. To je velkou výhodou při zkoušení, údržbě a opravách.

Trvale udržitelně vyráběno

Pro trvale udržitelné stavění





EPD Industrie-Spiraltore Kurzfassung
Environmental Product Declaration
nach ISO 14025 und EN 15804

Schnelle Industrie-Spiraltore aus Stahl (Firmen-EPD)
Hörmann KG



Erstellt am: 07.07.2012
ifft




EPD Flexible Schnelllauf-tore Kurzfassung
Environmental Product Declaration
nach ISO 14025 und EN 15804

Flexible Schnelllauf-tore mit SoftEdge und Anti-Crash (Firmen-EPD)
Hörmann KG




Erstellt am: 07.07.2012
ifft



Wir denken grün
Hörmann, die Umweltbewusstheit
für einen besseren und grünen Bau





Více se o ekologických aktivitách firmy Hörmann dozvíte v brožurě „Myslíme zeleně“.

Trvale udržitelná výroba: rychloběžná vrata Hörmann

Ekologická kvalita

Obsáhlý systém správy energie zajišťuje výrobu šetrnou vůči životnímu prostředí

Ekonomická kvalita

Dlouhá životnost a nízké náklady na údržbu vyplývají z použití vysoce jakostních materiálů a inovačních technik, např. standardně dodávaných řídicích jednotek FU.

Funkční kvalita

Rychloběžná vrata ve vnitřním nebo venkovním prostoru umožňují optimalizaci dopravního toku, zlepšení klimatu v místnosti a šetří energii.

Procesní kvalita

Recyklací tříděných kovových odpadů a dopadů z PVC z výrobního procesu se šetří materiálové zdroje.

Trvalá udržitelnost potvrzena a dokumentována ústavem IFT v Rosenheimu

Jen firma Hörmann si již nyní nechala v ústavu pro okenní techniku (ift) v Rosenheimu potvrdit trvalou udržitelnost všech rychloběžných vrat ekologickou deklarací výrobku (EPD) podle DIN ISO 14025 a prEN 15804. Základem pro zkoušku jsou pravidla Product Category Rules (PCR) „Dveře a vrata“. Výroba šetrná vůči životnímu prostředí byla potvrzena ekologickou bilancí podle DIN EN ISO 14040 / 14044 pro všechna rychloběžná vrata.

Trvale udržitelné stavění s kompetencí Hörmann

Firma Hörmann byla díky účasti na výstavbě četných objektů schopna shromáždit velké zkušenosti týkající se trvale udržitelného stavění. S tímto know-how podporujeme i vaše záměry.

Reference pro trvale udržitelné stavění s firmou Hörmann



ThyssenKrupp, Essen



Logistické centrum dm, Weilerswist



Logistické centrum Immogate, Mnichov

Nordex-Forum, Hamburg

Unilever Hafen-City, Hamburg

Německá burza, Eschborn

Opernturm, Frankfurt

Skyline-Tower, Mnichov

Prologis Pineham Sites, Sainsbury



Institut Bauen
und Umwelt e.V.



breem

Spirálová vrata a rychlá sekční vrata

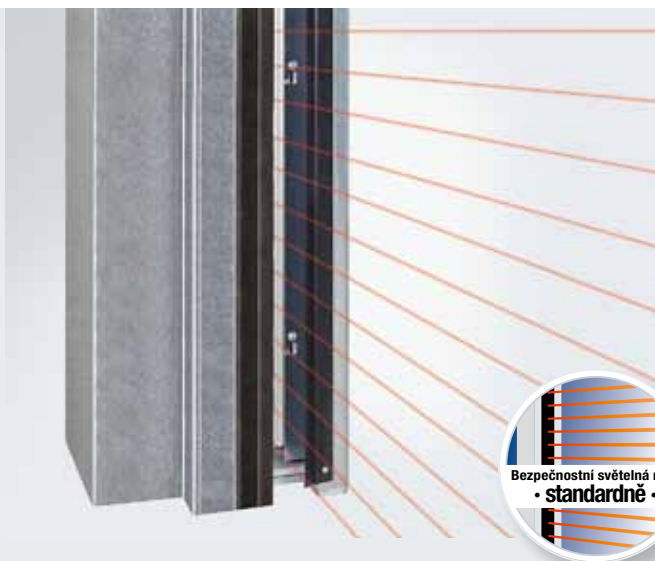
Rychlá venkovní vrata s PU izolačními panely pro vysokou tepelnou izolaci



Obrázek: Spirálová vrata HS 7030 PU

Charakteristické pro tato vrata jsou vysoká tepelná izolace, vysoká rychlost otvírání a standardní světelná mříž. Žárově pozinkované dvoustěnné lamely s elegantním povrchem Micrograin jsou v závislosti na provedení bezdotykově vedeny do spirály nebo do vodicích kolejnič.

Inovační technika a návrh až do detailu



Bezkontaktní bezpečnost

Bezpečnostní světelná mříž integrovaná do zárubně hlídá zavírací rovinu křídla vrat až do výšky 2500 mm. Další instalace na vratech jsou tudíž zbytečné (např. zajištění před zavírací hranou nebo světelná závora). Využijte této vyšší bezpečnosti a rychloběžných vrat s velmi snadnou montáží a servisem.

Standardně dlouhá životnost a vysoká hospodárnost

Standardně dodávaná řídicí jednotka s frekvenčním měničem snižuje zatížení veškeré mechaniky vrat a zaručuje tichý chod vrat téměř bez opotřebení. Díky vysoké otevírací a zavírací rychlosti jsou optimalizovány provozní průběhy a snižovány tepelné ztráty. Navíc odlehčíte celou mechaniku vrat pozvolným rozjezdem a pozvolným zastavováním a mnohonásobně tak prodloužíte životnost vrat.



Ocelové lamely stejnoměrně vyplněné pěnou

Žárově pozinkované dvoustěnné lamely vyplněné polyuretanovou pěnou poskytují obzvlášť vysokou tepelnou izolaci. Z toho pro vrata vyplývá hodnota $U_D 1,95 \text{ W}/(\text{m}^2 \cdot \text{K})^*$. Vrata jsou dodávána standardně v odstínu bílý hliník (RAL 9006). Na venkovní straně působí přesvědčivě jemný linkový profil povrchu Micrograin, na vnitřní straně jsou lamely opatřeny povrchem Stucco.



Pohled zvnějšku na vrata s povrchem Micrograin



Pohled zvnějšku na prosklení

Volitelné prosklení

Dvojitě prosklení DURATEC o tloušťce 26 mm zaručuje vysokou odolnost proti poškrábání a dobré izolační hodnoty. Hliníková příčková konstrukce v přírodním odstínu E6 / EV 1 rozděluje prosklení stabilizujícími můstky. Na přání dodáváme i trojitě prosklení DURATEC pro ještě lepší tepelnou izolaci.



* při ploše vrat 25 m²

Spirálová vrata HS 7030 PU

s bezdotykovou navíjecí technikou



Kompaktní spirálové vedení

Lamely jsou bezpečně a bezdotykově vedeny do spirálové konzoly. S výkonnou 3fázovou řídicí jednotkou s frekvenčním měničem (FU) a řetězovým mechanismem s pružinovou kompenzací dosahují vrata otvíracích rychlostí až 2,5 m/s. Spirálová vrata HS 7030 PU mohou být nainstalována i venku.



Venkovní vrata / vnitřní vrata	HS 7030 PU
Rozsah velikostí	
šířka (LDB) max.	6500 mm
výška (LDH) max.	6000 mm
Rychlost	
se standardní řídicí jednotkou FU AS 500 FU E	
otvírání max.	1,5 – 2,5 m/s
zavírání max.	0,5 m/s
Nouzové otevření / nouzové zavření	
BK 150 FU E USV, 230 V (do plochy vrat cca 9 m ²)	
Navíjecí řetěz v pružinovém vyvážení	
Křídlo vrat	
Materiál	Ocelový sendvič, vyplněno PU pěnou, volitelně s prosklením DURATEC
Hloubka	42 mm
Výška lamely	225 mm
Spoje závěsu od šířky vrat cca 3500 mm	
Odpor proti zatížení větrem (EN 12424)	
Třída 4 max. 133 km/h	
Akustická izolace (EN 717-1)	
(bez prosklení)	R = 26 dB
Tepelná izolace (EN 12428)	
při velikosti vrat 25 m ²	U _D = 1,95 W/(m ² ·K)
Barvy křídel vrat**	
Dodávají se ve více než 200 barvách na základě stupnice RAL.	

** S výjimkou perleťových, luminiscenčních a metalických barev. Tmavé barvy směrem ke slunci nedoporučujeme, protože možné průhyby lamel mohou omezovat funkci vrat.

Rychlá sekční vrata HS 5015 PU N s normálním kováním

NOVINKA



Kování šetřící místo

Při nedostatku místa v prostoru překladu doporučujeme variantu kování N. Lamely procházejí řetězovým mechanismem s pružinovým vyvážením ve vodorovných vodicích kolejnicích. Tak je potřebná jen malá výška překladu 480 mm.



Venkovní vrata / vnitřní vrata	HS 5015 PU N
Rozsah velikostí	
šířka (LDB) max.	5000 mm
výška (LDH) max.	5000 mm
Rychlost	
se standardní řídicí jednotkou FU AS 500 FU E	
otvírání max.	1,5 m/s
zavírání max.	0,5 m/s
Nouzové otevření / nouzové zavření	
BK 150 FU E USV, 230 V (na požádání do plochy vrat cca 9 m ²) Navíjecí řetěz v pružinovém vyvážení	
Křídlo vrat	
Materiál	Ocelový sendvič, vyplněno PU pěnou, na přání s prosklením DURATEC
Hloubka	42 mm
Výška lamely	225 mm
Spoje závěsu od šířky vrat cca 3500 mm	
Odpor proti zatížení větrem (EN 12424)	
	Třída 4 max. 133 km/h
Akustická izolace (EN 717-1)	
(bez prosklení)	R = 26 dB
Tepelná izolace (EN 12428)	
při velikosti vrat 25 m ²	U _D = 1,95 W/(m ² ·K)
Barvy křídel vrat**	
Dodávají se ve více než 200 barvách na základě škály RAL.	
** S výjimkou perleťových, luminiscenčních a metalických barev. Tmavé barvy směrem ke slunci nedoporučujeme, protože možné průhyby lamel mohou omezovat funkci vrat.	

Rychlá sekční vrata HS 5015 PU H

s výškově vedeným kováním vodicích kolejnič

NOVINKA



Přizpůsobitelné kování

Lamely jsou vedeny ve vodorovných vodicích kolejničích. Ohyby mohou být flexibilní v závislosti na montážní situaci. Vrata tak mohou být montována za nebo nad vedeními a jeřábovými dráhami. Díky pásovému mechanismu s protizávažím jsou vrata obzvláště trvanlivá a s malým opotřebením.



Venkovní vrata / vnitřní vrata	HS 5015 PU H
Rozsah velikostí	
šířka (LDB) max.	5000 mm
výška (LDH) max.	6000 mm
Rychlost	
se standardní řídicí jednotkou FU AS 500 FU E	
otvírání max.	1,5 m/s
zavírání max.	0,5 m/s
Nouzové otevření / nouzové zavření	
BK 150 FU E USV, 230 V (na požádání)	
Navíjecí řetěz s vyvážením hmotnosti	
Křídlo vrat	
Materiál	Ocelový sendvič, vyplněno PU pěnou, na přání s prosklením DURATEC
Hloubka	42 mm
Výška lamely	225 mm
Spoje závěsu od šířky vrat cca 3500 mm	
Odpor proti zatížení větrem (EN 12424)	
	Třída 4 max. 133 km/h
Akustická izolace (EN 717-1)	
(bez prosklení)	R = 26 dB
Tepelná izolace (EN 12428)	
při velikosti vrat 25 m ²	U _D = 1,95 W/(m ² ·K)
Barvy křídel vrat**	
Dodávají se ve více než 200 barvách na základě škály RAL.	

** S výjimkou perleťových, luminiscenčních a metalických barev. Tmavé barvy směrem ke slunci nedoporučujeme, protože možné průhyby lamel mohou omezovat funkci vrat.

Rychlá sekční vrata HS 6015 PU V s vertikálním kováním vodicích kolejnič

NOVINKA



Trvanlivý výrobek s minimálním opotřebením

Lamely probíhají vertikálně na stěně haly. Díky tomu jsou pohyby vrat velmi tiché a bez opotřebením. Mechanismus pásů s protizávažím zajišťuje dlouhou životnost i při dlouhodobém používání.



Venkovní vrata / vnitřní vrata	HS 6015 PU V
Rozsah velikostí	
šířka (LDB) max.	6500 mm
výška (LDH) max.	6000 mm
Rychlost	
se standardní řídicí jednotkou FU AS 500 FU E	
otvírání max.	1,5 m/s
zavírání max.	0,5 m/s
Nouzové otevření / nouzové zavření	
BK 150 FU E USV, 230 V (do velikostí vrat cca 20 m ²)	
Navíjecí řetěz s vyvážením hmotnosti	
Křídlo vrat	
Materiál	Ocelový sendvič, vyplněno PU pěnou, na přání s prosklením DURATEC
Hloubka	42 mm
Výška lamely	225 mm
Spoje závěsu od šířky vrat cca 3500 mm	
Odpor proti zatížení větrem (EN 12424)	
	Třída 4 max. 133 km/h
Akustická izolace (EN 717-1)	
	R = 26 dB
Tepelná izolace (EN 12428)	
při velikosti vrat 25 m ²	U _D = 1,95 W/(m ² ·K)
Barvy křídel vrat**	
Dodávají se ve více než 200 barvách na základě škály RAL.	
** S výjimkou perleťových, luminiscenčních a metalických barev. Tmavé barvy směrem ke slunci nedoporučujeme, protože možné průhyby lamel mohou omezovat funkci vrat.	

Flexibilní rychloběžná vrata

ke zlepšení klimatu místnosti
a optimalizaci chodu zařízení



Flexibilní rychloběžná vrata Hörmann jsou konstruována pro bezpečný, hospodárny a dlouhodobý provoz vrat. Díky standardně dodávané bezpečnostní světelné mříži nejsou na vratech nutné žádné instalace, jako je např. zajištění před zavírací hranou. Tím jsou vrata obzvlášť příznivá pro montáž a servis.

Inovační technika vrat Standardně mimořádně příznivé pro montáž a servis



Bezkontaktní bezpečnost

Standardně dodávaná bezpečnostní světelná mříž (IP 67) hlídá zavírací rovinu vrat až do výšky 2500 mm. V důsledku toho není nutné zajištění před zavírací hranou. Integrovaná montáž v zárubni navíc snižuje riziko škody způsobené najetím. Díky těmto přednostem jsou rychloběžná vrata Hörmann obzvlášť příznivá pro montáž a servis.

Impulsy pro dlouhou životnost a větší hospodárnost

U firmy Hörmann dostanete rychloběžná vrata standardně s řídicí jednotkou s frekvenčním měničem (FU) pro rychlý, bezpečný a šetrný chod vrat. Díky vysoké rychlosti otvírání i zavírání optimalizujete provozní procesy a snižujete tepelné ztráty a průvan na pracovišti. Navíc snížíte zatížení veškeré mechaniky vrat díky pozvolnému rozjezdu a pozvolnému brzdění a mnohonásobně prodloužíte životnost vrat.



Žádný výpadek po kolizi díky podlahovému profilu SoftEdge

Inovační technika vrat SoftEdge zabraňuje poškození a tím vyvolaným prostojeům vratového zařízení. K nákladným opravám, jako u tuhých podlahových profilů, nedochází. SoftEdge zajišťuje bezporuchový průběh provozu výroby.



Spínač FunkCrash

Spínač FunkCrash je skrytě umístěn v uzavíracím profilu SoftEdge. Jestliže je podlahový profil v případě nárazu vytlačen z vodící kolejnice, vyšle spínač FunkCrash signál do řídicí jednotky: **Vrata se ihned zastaví.** Tím jsou splněny požadavky normy DIN EN 13241-1.



Uzavírací profil SoftEdge
s integrovaným spínačem FunkCrash

Rychloběžná vrata

jako vnitřní a venkovní vrata



V 4015 SEL R

Vnitřní vrata s vybavením SoftEdge a trubkovým motorem



Pro oblast logistiky a supermarketů

Paletové regály nepřipouštějí stranově přesahující převodovku. Optimálním řešením jsou zde rychloběžná vrata V 4015 SEL R s trubkovým motorem integrovaným ve vratové hřídeli.

Kompletně vybaveno

V důsledku rychlého a tichého chodu vrat díky standardní řídicí jednotce s frekvenčním měničem (FU), bezpečnostní světelné mříži a zvýšené bezpečnosti osob díky vertikálně pružnému podlahovému profilu SoftEdge s ručním zaváděním jsou vrata bezpečným vnitřním uzávěrem pro oblasti s malými nároky na místo.

Pokrytí hřídele omezené na konstrukční šířku je dodáváno v pozinkovaném provedení a na přání také s nástřikem práškové barvy dle RAL.

Rychlá a jednoduchá montáž

Pro urychlení montáže je hřídel vrat dodávána s trubkovým motorem namontovaným již ve výrobním závodě.



Standardní pokrytí hřídele se standardní nouzovou ruční klikou.

Vnitřní vrata	V 4015 SEL R
Rozsah velikostí	
šířka (LDB) max.	4000 mm
výška (LDH) max.	4000 mm
Rychlost	
se standardní řídicí jednotkou FU BK 150 FU E H	
otvírání max.	1,5 m/s
zavírání max.	0,8 m/s
Nouzové otevření	
Ruční klika	
Na přání: automatické otvírání vrat pomocí nepřerušitelného napájecího zdroje při výpadku proudu (BK 150 FU E H USV, 230 V)	
Plášť	
Pružinová ocel v kapsách pláště nebo hliníkový profil (od šířky vrat 2500 mm)	
tloušťka, tkanina	1,5 mm
tloušťka, zorné pole	2,0 mm
Barvy pláště	
RAL 1018 zinková žlutá	
RAL 2004 čistě oranžová	
RAL 3002 karmínově červená	
RAL 5010 hořcově modrá	
RAL 7038 achátově šedá	

NOVINKA

Nouzové otevření ruční klikou

V 5015 SEL

Vnitřní vrata s vybavením SoftEdge a Anti-Crash



Obzvláště hospodárná

Cenově výhodná rychloběžná vrata pro vnitřní prostory, s podlahovým profilem SoftEdge a standardně dodávanou řídicí jednotkou s měničem frekvence (FU) pro bezpečný, šetrný dlouhodobý provoz vrat.

Vrata typu V 5015 SEL získávají stabilitu závěsu pomocí osvědčených hliníkových profilů a ve spodním zakončení pomocí horizontálně stabilního podlahového profilu SoftEdge.

Hliníkové profily

Cenově výhodná stabilizace pláště umožňuje rychlou a jednoduchou výměnu prvků pláště v případě opravy.



Stabilní plášť díky hliníkovému profilu

Vnitřní vrata	V 5015 SEL
---------------	------------

Rozsah velikostí

šířka (LDB) max.	5000 mm
výška (LDH) max.	5000 mm

Rychlost

se standardní řídicí jednotkou FU BK 150 FU E H	
otvírání max.	1,5 m/s
zavírání max.	0,8 m/s

Nouzové otevření

Ruční klika
Na přání: automatické otvírání vrat pomocí nepřerušitelného napájecího zdroje při výpadku proudu (BK 150 FU E H USV, 230 V)

Plášť

s hliníkovým profilem	
tloušťka, tkanina	1,5 mm
tloušťka, zorné pole	2,0 mm

Barvy pláště

RAL 1018 zinková žlutá
RAL 2004 čistě oranžová
RAL 3002 karmínově červená
RAL 5010 hořcově modrá
RAL 7038 achátově šedá

V 5030 SEL

Vnitřní vrata s vybavením SoftEdge a Anti-Crash



Nehlučná a rychlá

V halách s nízkou hladinou hluku by vrata měla způsobovat málo hluku a rychle spolehlivě a běžet i při silném průvanu.

Proto je typ vrat V 5030 SEL vybaven zajištěním proti větru z pružinové oceli, které vratům dodává potřebnou stabilitu pláště.

Rychlosti až 3 m/s je dosahováno pomocí volitelné řídicí jednotky Hörmann AS 500 FU E.

Zajištění proti větru z pružinové oceli

v kapse pláště s bočními dvojitými kladkami zajišťují tichý chod vrat a umožňují vyšší zatížení větrem.

Na přání se vrata V 5030 SEL dodávají také s hliníkovým podlahovým profilem pro třídu větru 1 (DIN EN 12424).



Zajištění proti větru z pružinové oceli

Vnitřní vrata	V 5030 SEL
Rozsah velikostí	
šířka (LDB) max.	5000 mm
výška (LDH) max.	5000 mm
Rychlost	
se standardní řídicí jednotkou FU BK 150 FU E H	
otvírání max.	2,0 m/s
zavírání max.	0,8 m/s
Volitelná řídicí jednotka AS 500 FU E	
otvírání max.	3,0 m/s
zavírání max.	0,8 m/s
Nouzové otevření	
Ruční klika	
Na přání: automatické otvírání vrat pomocí nepřerušitelného napájecího zdroje při výpadku proudu (BK 150 FU E H USV, 230 V)	
Plášť	
Zajištění proti větru z pružinové oceli s bočními dvojitými vodicími kladkami	
tloušťka, tkanina	1,5 mm
tloušťka, zorné pole	2,0 mm
Odpor proti zatížení větrem (EN 12424)	
s hliníkovým podlahovým profilem	Třída 1 max. 88 km/h
Barvy pláště	
RAL 1018 zinková žlutá	
RAL 2004 čistě oranžová	
RAL 3002 karmínově červená	
RAL 5010 hořcově modrá	
RAL 7038 achátově šedá	

V 6030 SEL

Vnitřní a venkovní vrata s vybavením SoftEdge a Anti-Crash



Pro vysoce frekventované dopravní cesty, s ochranou proti najetí

Venkovní vrata jsou častěji než vnitřní vrata projížděna např. zdvižnými vozíky. V takovém případě se vyplatí ochrana proti najetí, která značně snižuje doby výpadku a náklady na opravy.

A vysoká rychlost při otvírání a zavírání vrat navíc šetří náklady na energii.

Zajištění proti větru pomocí pružinové oceli v kapse pláště

Boční dvojité vodící kladky zajišťují tichý chod vrat a umožňují bezpečné zastavení. Také zatížení větrem do 100 km/h nepředstavuje díky zajištění pomocí pružinové oceli žádný problém.

Na přání se vrata V 6030 SEL dodávají také s hliníkovým podlahovým profilem.



Zajištění proti větru pružinovou ocelí



Tahový mechanismus napíná plášť vrat pro bezpečný chod vrat.

Vnitřní vrata / venkovní vrata V 6030 SEL

Rozsah velikostí

šířka (LDB) max. 5000 mm
výška (LDH) max. 6000 mm

Rychlost

se standardní řídicí jednotkou FU BK 150 FU E H

otvírání max. 2,0 m/s
zavírání max. 0,8 m/s

Volitelná řídicí jednotka AS 500 FU E

otvírání max. 3,0 m/s
zavírání max. 0,8 m/s

Nouzové otevření

Ruční klika

Volitelně: automatické otvírání vrat pomocí nepřerušitelného napájecího zdroje při výpadku proudu (BK 150 FU E H USV, 230 V), protizávaží s vyrovnávací baterií

Plášť

Zajištění proti větru pružinovou ocelí s bočními dvojitými kladkami a tažným mechanismem

tloušťka, tkanina 1,5 mm
tloušťka, zorné pole 2,0 mm

Odpor proti zatížení větrem (EN 12424)

Třída 2 max. 100 km/h

Barvy pláště

RAL 1018 zinková žlutá
RAL 2004 čistě oranžová
RAL 3002 karminově červená
RAL 5010 hořcově modrá
RAL 7038 achátově šedá

V 6020 TRL

Vnitřní a venkovní vrata s průhledným pláštěm



Plně transparentní za účelem získání více dopadajícího světla

Plně průhledná rychloběžná vrata V 6020 TRL jsou za účelem většího množství dopadajícího světla vhodná jako venkovní vrata, ale pro lepší průhled také jako vnitřní vrata. Průhledný plášť o tloušťce 4 mm propouští světlo do místností a zajišťuje tak příjemně světlá pracoviště.

Při použití jako vnější uzávěr doporučujeme těžké částečně průhledné provedení.

Vidět, co se blíží

Transportní cesty jsou díky nerušenému vizuálnímu kontaktu bezpečnější. Plně průhledné pláště dostanete do velikosti vrat 25 m²; od 25 m² jen tkaninové pláště, volitelně s průhledem.

Zajištění proti větru

Zajištění proti větru z pružinové oceli se kromě standardního napínacího a tažného mechanismu stará o potřebnou stabilitu pláště.



Průhledný pro více světla a nerušený vizuální kontakt



Hliníkový podlahový profil pro větší stabilitu

Vnitřní vrata / venkovní vrata V 6020 TRL

Rozsah velikostí

šířka (LDB) max.	6000 mm
výška (LDH) max.	7000 mm

Rychlost

se standardní řídicí jednotkou FU BK 150 FU E H (do velikosti vrat cca 12,25 m²)

otvírání max.	1,5 m/s
zavírání max.	0,5 m/s

Volitelná řídicí jednotka FU AS 500 FU E

(od velikosti vrat cca 12,25 m² standardně)

otvírání max.	2,0 m/s
zavírání max.	0,5 m/s

Nouzové otevření

Ruční klika

Na přání: automatické otvírání vrat pomocí nepřerušitelného napájecího zdroje při výpadku proudu (BK 150 FU E H USV, 230 V) (do velikosti vrat cca 12,25 m²)

Plášť

Zajištění proti větru pružinovou ocelí s bočními dvojitými kladkami a tažným mechanismem

tloušťka, plně průhledný	4,0 mm
tloušťka, tkanina	2,4 mm (od velikosti vrat 25 m ²)

Odpor proti zatížení větrem (EN 12424)

Třída 3 max. 115 km/h

Barvy pruhů zajištění proti větru

RAL 1018 zinková žlutá
RAL 2004 čistě oranžová (volitelná barva tkaniny)
RAL 3002 karmínově červená
RAL 5010 hořcově modrá (volitelná barva tkaniny)
RAL 7038 achátově šedá (volitelná barva tkaniny)

V 9015 L Stacking

Vnitřní a venkovní vrata pro velké otvory

NOVINKA



Skládací plášť s popruhovým systémem

Plášť se otvírá pomocí systému popruhů s profily zajištění proti větru a skládá se v prostoru překladu. Profily z kvalitního hliníku jsou uspořádány vertikálně ve vzdálenostech 600 mm nad celou výškou vrat. Standardně je do pláště integrován průhled o výšce 600 mm přes celou šířku vrat. Na přání mohou být průhledné i další sekce.

Ideální pro venkovní doraz

Vrata V 9015 L Stacking byla speciálně koncipována pro vysoké vratové otvory v halách s malým překladem, protože mohou být montována i vně na halu. Technika pohonu je bezpečně chráněna v obložení zárubně a hřídele. Řídicí jednotka může být na přání pohodlně obsluhována z podlahy pomocí externího ovládacího prvku integrovaného v zárubni.



Integrovaná technika pohonu



Hliníkové profily stabilizující plášť

Vnitřní vrata / venkovní vrata V 9015 L Stacking

Rozsah velikostí

šířka (LDB) max.	9000 mm
výška (LDH) max.	6000 mm

Rychlost

se standardní ochrannou řídicí jednotkou AK E

otvírání max.	0,7 m/s
zavírání max.	0,7 m/s

s volitelnou řídicí jednotkou FU BK 150 FU E H

otvírání max.	1,5 m/s
zavírání max.	0,7 m/s

Nouzové otevření

Nouzový ruční řetěz

Plášť

s hliníkovými profily

tloušťka, tkanina	0,9 mm
tloušťka, zorné pole	2,0 mm

Odpor proti zatížení větrem (EN 12424)

Šířka vrat do 6000 mm	Třída 3 max. 115 km/h
Šířka vrat nad 6000 mm	Třída 2 max. 100 km/h

Barvy pláště

RAL 1018 zinková žlutá
RAL 2004 čistě oranžová
RAL 3002 karmínově červená
RAL 5010 hořcově modrá
RAL 7038 achátově šedá

V 10008

Venkovní vrata pro zvlášť velké otvory



Pro nadměrné otvory

Dvojitě napínací pásy a zvlášť široké vodicí kolejnice zajišťují bezpečný chod vrat při vysoké hmotnosti pláště vrat. Standardní řídicí jednotka s frekvenčním měničem FU a dvojitě zavírací hrany na podlahovém profilu zajišťují dodržení zavíracích sil a dávají vratům potřebnou bezpečnost.

Zajištění proti větru pomocí pružinové oceli v kapse pláště

Boční dvojitě vodicí kladky zajišťují tichý chod vrat a umožňují vyšší zatížení větrem. Počet zajištění proti větru se určuje podle velikosti vrat, požadavku na zatížitelnost větrem a montážní situace.



Zajištění proti větru z pružinové oceli



Zvlášť široká kolejnice

Venkovní vrata	V 10008
Rozsah velikostí	
šířka (LDB) max.	10000 mm
výška (LDH) max.	6250 mm
Rychlost	
se standardní řídicí jednotkou FU AS 500 FU E (šířka vrat do 6000 mm)	
otvírání max.	1,5 m/s
zavírání max.	0,5 m/s
(šířka vrat od 6000 mm)	
otvírání max.	0,8 m/s
zavírání max.	0,4 m/s
Nouzové otevření	
Nouzový ruční řetěz	
Plášť	
Zajištění proti větru pružinovou ocelí s bočními dvojitými kladkami a tažným mechanismem	
tloušťka, tkanina	1,5 mm
tloušťka, zorné pole	2,0 mm
Odpor proti zatížení větrem (EN 12424)	
Šířka vrat do 6000 mm	Třída 3 max. 115 km/h
Šířka vrat nad 6000 mm	Třída 2 max. 100 km/h
Barvy pláště	
RAL 1018 zinková žlutá	
RAL 2004 čistě oranžová	
RAL 3002 karmínově červená	
RAL 5010 hořcově modrá	
RAL 7038 achátově šedá	

V 5030 MSL

Vnitřní vrata pro ochranu osob a strojů

NOVINKA

Bezpečnostní světelná mříž
• standardně •



Osobní bezpečnost a bezpečnost pro stroje

Požadavky na bezpečnost práce a moderní výrobní procesy neustále narůstají. Důležité jsou spolehlivé výrobní postupy s krátkými dobami prostojů, jednoduché přístupy pro obsluhu a údržbu výrobních strojů a přirozeně ochrana pracovníků.

Bezpečné hlídání a rychlý přístup

Flexibilní rychloběžná vrata s ochrannou funkcí splňují všechny tyto požadavky. Chrání personál obsluhy pomocí hlídaného úplného oddělení stroje a na požádání rychle uvolňuje přístup. Bezpečnostní senzory v hliníkovém podlahovém profilu a v zárubni hlásí spolehlivě polohu vrat do řídicí jednotky zařízení (Performance Level d). Tak je možné otevření vrat jen v klidovém stavu stroje a provoz stroje jen při zavřených vratech.



Bezpečnostní senzory hlásí polohu vrat

Vnitřní vrata V 5030 MSL

Rozsah velikostí

šířka (LDB) max. 4000 mm
výška (LDH) max. 4000 mm

Rychlost

se standardní řídicí jednotkou FU BK 150 FU E H
otvírání max. 1,5 m/s
zavírání max. 0,8 m/s

Nouzové otevření

Ruční klika
Na přání: automatické otvírání vrat pomocí nepřerušitelného napájecího zdroje při výpadku proudu (BK 150 FU E H USV, 230 V)

Plášť

se zajištěním proti větru pružinovou ocelí
tloušťka, tkanina 1,5 mm
tloušťka, zorné pole 2,0 mm

Barvy pláště

RAL 1018 zinková žlutá
RAL 2004 čistě oranžová
RAL 3002 karminově červená
RAL 5010 hořcově modrá
RAL 7038 achátově šedá

V 3015 RW

Vnitřní vrata s profilem SoftEdge pro únikové cesty



Vnitřní vrata pro únikové cesty s rozhodujícími přednostmi

Díky profilu SoftEdge s funkcí Anti-Crash jsou tato rychloběžná vrata zvláště bezpečná a hospodárná. Osoby jsou lépe chráněny, poškozením a prostořům je bráněno.

Doporučeno pro použití na únikových cestách.

Díky certifikované způsobilosti mohou být tato rychloběžná vrata se schválením v jednotlivých případech použita při plánování únikových cest.

Standardní výbava

Radarový detektor k zajištění prostoru vrat v únikovém směru, tlačítko nouzového otevření.



Radarový detektor v únikovém směru, standardně



Vnitřní vrata	V 3015 RW
Rozsah velikostí	
šířka (LDB) max.	3000 mm
výška (LDH) max.	3000 mm
Rychlost	
se standardní řídicí jednotkou BS 150 FU E	
otvírání max.	1,5 m/s
zavírání max.	0,8 m/s
Systém anti-crash	s dvojitým navlékáním
Nouzové otevření	Protizávaží s brzdou pracovního proudu
Plášť	s hliníkovým profilem
tloušťka, tkanina	1,5 mm
tloušťka, zorné pole	2,0 mm
Barvy pláště	
RAL 1018 zinková žlutá	
RAL 2004 čistě oranžová	
RAL 3002 karmínově červená	
RAL 5010 hořcově modrá	
RAL 7038 achátově šedá	

ISO Speed Cold

Rychlá energeticky úsporná vrata jako uzávěr chladírenských a mrazírenských prostorů

Montáž uvnitř hluboce chlazeného prostoru s kování V



Rychlá, těsná a mimořádně hospodárná

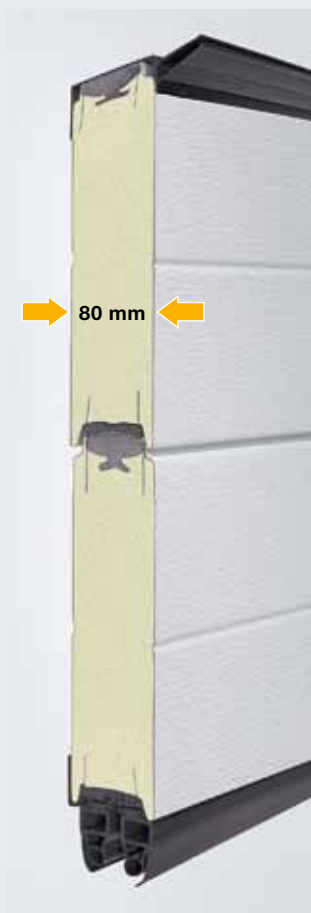
Díky lamelám s přerušeným tepelným mostem a speciálnímu utěsnění k tělesu stavby a podlaze jsou vrata ISO Speed Cold optimálním řešením pro všechny oblasti s velkými teplotními rozdíly. Jako rychlá vrata v chladírnách i jako energeticky úsporná vrata ve výrobě a distribuci vrata ISO Speed Cold dobře utěsňují.

Přerušený tepelný most

Ocelové lamely vrat ISO Speed Cold disponují přerušeným tepelným mostem. Díky přidavnému překladovému a podlahovému těsnění se dosahuje vynikajícího koeficientu prostupu tepla $U_T = 0,3 \text{ W}/(\text{m}^2 \cdot \text{K})$.

Vynikající těsnost

Dvoustěnné křídlo vrat je vyplněno bezfreonovou pěnovou hmotou z polyuretanu (PU). Tím je mimořádně stabilní a dosahuje spolu s celoobvodovým těsnicím rámem jedinečných hodnot tepelné izolace.

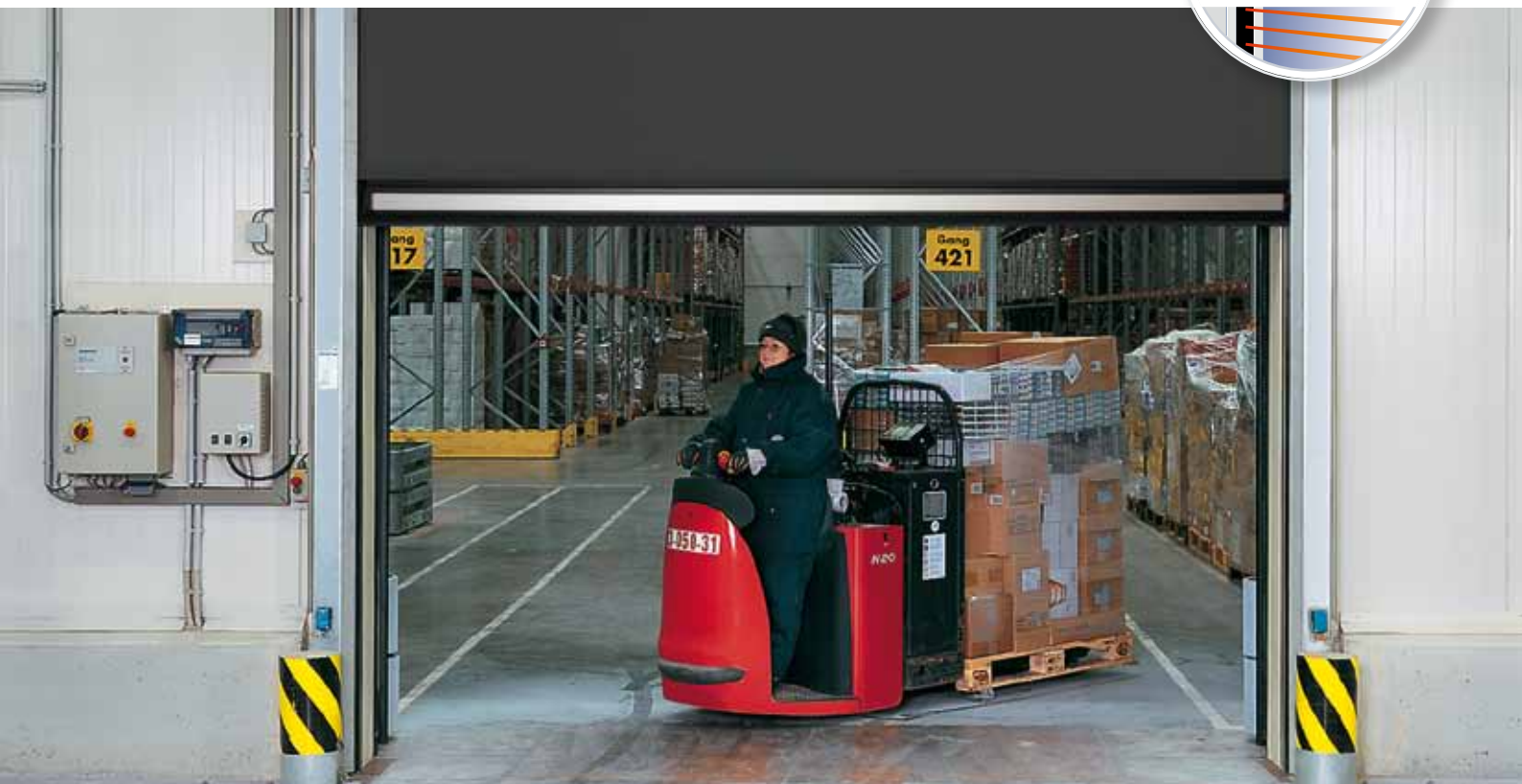


Lamely s přerušeným tepelným mostem

Vnitřní vrata	ISO Speed Cold	
Rozsah velikostí	Venkovní (chladná)	Vnitřní (TK)
šířka (LDB) max.	5000 mm	4000 mm
výška (LDH) max.	5000 mm	4000 mm
Rychlost	se standardní řídicí jednotkou FU AS 500 FU E	
otvírání max.	2,0 m/s	
zavírání max.	0,5 m/s	
Panel	vyplněno polyuretanovou pěnou	
tloušťka	80 mm	
Nouzové otevření	Protizávaží Nouzový ruční řetěz	
Tepelná izolace (EN 12424)	při velikosti vrat 25 m ² $U_T = 0,3 \text{ W}/(\text{m}^2 \cdot \text{K})$	
Druhy kování	Kování V pro montáž uvnitř nebo vně TK Kování H pro montáž vně TK	

V 4015 ISO L

Vnitřní vrata pro dopravu čerstvého zboží
a chladírenskou logistiku do 5 °C



Pro chlazené a mražené zboží s izolačním pláštěm pro dobré hodnoty tepelné izolace

Energeticky úsporná vrata pro vnitřní
prostory v logistice chlazeného
a čerstvého zboží.

Dosaženo je koeficientu prostupu tepla
 $U_T = 1,2 \text{ W}/(\text{m}^2 \cdot \text{K})$.



Zajištění proti větru



Izolační plášť o tloušťce 20 mm

Vnitřní vrata	V 4015 ISO L
Rozsah velikostí	
šířka (LDB) max.	4000 mm
výška (LDH) max.	4500 mm
Rychlost	
se standardní řídicí jednotkou FU BK 150 FU E H	
otvírání max.	1,5 m/s
zavírání max.	0,5 m/s
Nouzové otevření	
Ruční klika	
Na přání: automatické otvírání vrat pomocí nepřerušitelného napájecího zdroje při výpadku proudu (BK 150 FU E H USV, 230 V)	
Plášť	
Pěnová hmota PE tloušťka	20 mm
Tepelná izolace (EN 12424)	
při velikosti vrat 25 m ²	$U_T = 1,2 \text{ W}/(\text{m}^2 \cdot \text{K})$

V 2515 FOOD L

Vnitřní vrata pro mokré oblasti v potravinářském průmyslu



Jednoduché čištění

U tohoto speciálního provedení lze vodící kolejnice snadno čistit. Vysokotlaké čističe a voda nemohou ublížit konstrukci vrat zhotovené kompletně z ušlechtilé oceli. Čištění zárubní nebrání žádné protizávaží nebo pružiny.

Chráněno před stříkající vodou

Pohon je kompletně zapouzdřen v obložení z ušlechtilé oceli V2 A chránícím před stříkající vodou (stupeň ochrany krytem IP 65).

Bezpečnostní světelná mříž splňuje požadavky stupně ochrany krytem IP 67.



Vrata jsou standardně dodávána s těsněním EPDM a bezpečnostní světelnou mříží v zárubni.



Snadné čištění

Vnitřní vrata	V 2515 FOOD L
---------------	---------------

Rozsah velikostí

šířka (LDB) max.	2500 mm
výška (LDH) max.	3000 mm

Rychlost

se standardní řídicí jednotkou FU BS 150 FU E H V2 A	
otvírání max.	1,2 m/s
zavírání max.	0,5 m/s

Nouzové otevření

Na přání:
automatické otvírání vrat pomocí nepřerušitelného napájecího zdroje při výpadku proudu (BS 150 FU E H V2 A USV, 230 V)

Plášť

s pružinovou ocelí v kapsách pláště	
tloušťka, tkanina	1,5 mm
tloušťka, zorné pole	2,0 mm

Barvy pláště

RAL 1018 zinková žlutá
RAL 2004 čistě oranžová
RAL 3002 karmínově červená
RAL 5010 hořcově modrá
RAL 7038 achátově šedá



Kompletně vybavená vrata

Díky úplné výbavě s obložení pohonu a hřídele, standardní světelnou mříží a automatickým nouzovým otvíráním pomocí protizávaží (při výpadku proudu) jsou tato flexibilní fóliová vrata bezpečným vnitřním uzávěrem pro oblasti s vysokou frekvencí zákazníků.

Anti Crash systém s automatickým uvedením do provozu

Díky odolnému, lehkému plášti a velmi flexibilnímu spodnímu dílu jsou vrata po pádu během několika sekund opět v provozu. V důsledku této flexibility je zajištěn před zavírací hranou nadbytečné.

Řídicí jednotka FU

Se standardní řídicí jednotkou FU BK 150 FU E H dosahují vrata otvírací rychlosti až 1,2 m/s.

Varianty pláště

Antistatický tkaninový plášť, standardně bez průhledového okna. Na přání lze dodat s průhledovým polem o výšce cca 750 mm od 1200 mm nad horní hranou hotové podlahy bez příplatku.



Světelná mříž o výšce 350 mm je skrytě namontována ve vedení vrat

Vnitřní vrata	V 2012
Rozsah velikostí	
šířka (LDB) max.	2500 mm
výška (LDH) max.	2500 mm
Rychlost	
se standardní řídicí jednotkou FU BK 150 FU E H	
otvírání max.	1,2 m/s
zavírání max.	0,5 m/s
Nouzové otevření	
Protizávaží s brzdou pracovního proudu	
Plášť	
s pružinovou ocelí v kapsách pláště	
tloušťka, tkanina	1,5 mm
tloušťka, zorné pole	2,0 mm
Barvy pláště	
RAL 1018 zinková žlutá	
RAL 2004 čistě oranžová	
RAL 3002 karmínově červená	
RAL 5010 hořcově modrá	
RAL 7038 achátově šedá	

V 1401 ATEX

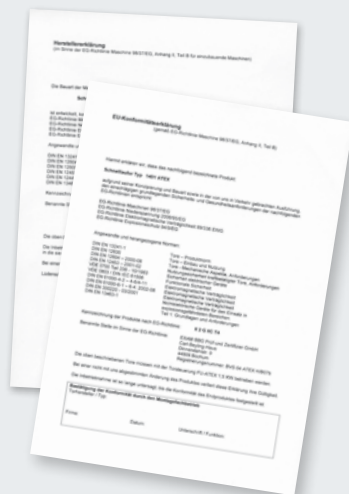
Vnitřní vrata pro prostory s nebezpečím exploze.



V 1401 ATEX

Rychloběžná vrata pro prostory s nebezpečím výbuchu. Vyvinuty, zkonstruovány a certifikovány v souladu se směrnicemi: ES Ochrana před výbuchem 94/9/ES a DIN EN 13463-1.

Skříň řídicí jednotky je třeba vždy montovat mimo prostor s nebezpečím exploze.



Vnitřní vrata	V 1401 ATEX
Rozsah velikostí	
šířka (LDB) max.	4000 mm
výška (LDH) max.	4000 mm
Rychlost	
se standardní řídicí jednotkou BS 150 FU E	
otvírání max.	1,5 m/s
zavírání max.	0,8 m/s
Nouzové otevření	
ruční klika	
Plášť	
s hliníkovým profilem	
tloušťka, tkanina	1,5 mm
tloušťka, zorné pole	2,0 mm
Barvy pláště	
RAL 1018 zinková žlutá	
RAL 2004 čisté oranžová	
RAL 3002 karmínově červená	
RAL 5010 hořčově modrá	
RAL 7038 achátově šedá	

V 3015 CLEAN

Vnitřní vrata pro čisté prostory s průhledným pláštěm



Speciální plášť pro tlakové rozdíly

V čistých prostorech mohou v důsledku čištění vzduchu vznikat tlakové rozdíly až 50 Pa. Plně průhledný plášť těchto vrat pro čisté prostory je těsně uložen ve speciálních vodicích kolejničích. Tím se minimalizuje únik vzduchu (netěsnosti). To umožňuje optimální rozložení větracího zařízení. Obložení z ušlechtilé oceli na hřídeli i pohonu a přivařené stabilizační prvky z pružinové oceli jsou dalšími charakteristikami těchto vrat.



Vysoká těsnost
a úplná průhlednost



Plášť těsně uložený
ve vodicích kolejničích

Vnitřní vrata	V 3015 CLEAN
Rozsah velikostí	
šířka (LDB) max.	2500 mm
výška (LDH) max.	3000 mm
Rychlost	
se standardní řídicí jednotkou FU BS 150 FU E H V2 A	
otvírání max.	1,5 m/s
zavírání max.	0,5 m/s
Nouzové otevření	
Ruční klika	
Na přání: automatické otvírání vrat pomocí nepřerušitelného napájecího zdroje při výpadku proudu (BS 150 FU E H V2 A USV, 230 V)	
Plášť	
s pružinovou ocelí v kapsách pláště tloušťka, plně průhledný	4,0 mm
Barvy pruhů zajištění proti větru	
RAL 1018 zinková žlutá	
RAL 2004 čistě oranžová	
RAL 3002 karmínově červená	
RAL 5010 hořcově modrá	
RAL 7038 achátově šedá	

V 3009

Vnitřní vrata pro dopravní techniku – dopravní systémy



Dimenzováno pro trvalý provoz

Vrata V 3009 se používají v dopravním zařízení mezi provozy a sklady a slouží k úspoře energie, snižování průvanu a izolaci zápachů. Vrata jsou dimenzována pro vysoký počet automatických otevření a zavření.

Řídicí jednotku vrat lze vestavět do existujících systémů SPS na straně stavby. Bezpotenciálový kontakt hlásí řídicí jednotce polohu vrat (otevřeno / zavřeno).



Průhledové pole umožňuje náhledy na průběh provozu

Vnitřní vrata	V 3009 Conveyor
---------------	-----------------

Rozsah velikostí

šířka (LDB) max.	3500 mm
výška (LDH) max.	3500 mm

Rychlost

se standardní řídicí jednotkou AK E (stykač)	
otvírání max.	0,8 m/s
zavírání max.	0,8 m/s
s volitelnou řídicí jednotkou FU BK 150 FU E H	
otvírání max.	1,2 m/s
zavírání max.	0,5 m/s

Nouzové otevření

ruční klika

Plášť

s hliníkovým profilem	
tloušťka, tkanina	1,5 mm
tloušťka, zorné pole	2,0 mm

Barvy pláště

RAL 1018 zinková žlutá
RAL 2004 čistě oranžová
RAL 3002 karmínově červená
RAL 5010 hořcově modrá
RAL 7038 achátově šedá

H 3530

Rychlá vodorovná vrata



Otvírají se razantně, náraz téměř vylučují

Naše nejrychlejší vrata pro vnitřní použití. Křídla vrat se razantně otvírají do stran a uvolňují tak rychle celou šířku průjezdu. To zaručuje rychlý dopravní chod a zvyšuje bezpečnost, především při rozsáhlém pohybu osob. I při vysoké otvírací rychlosti 3 m/s jsou díky řídicí jednotce s frekvenčním měničem zajištěny pozvolné rozběhy a pozvolná zastavení.

Další přednosti: Pro osoby a dopravní prostředky lze naprogramovat dvě šířky otevření. Bezpečnost navíc zvyšuje zajištění před zavírací hranou a světelná závora. V případě poruchy je možno vrata rychle otevřít ručním posuvem nebo při výpadku proudu automaticky pomocí brzdy pracovního proudu (speciální výbava).

Kompletní technika pohonu je uspořádána vždy vpravo

a prostorově úsporně umístěna v 3stranném obložení, které vyžaduje jen malou výšku překladu.



V provedení z ušlechtilé oceli splňují tato vrata hygienické požadavky potravinářského, chemického a farmaceutického průmyslu.

Vnitřní vrata	H 3530
Rozsah velikostí	
šířka (LDB) max.	3500 mm
výška (LDH) max.	3500 mm
Rychlost	
se standardní řídicí jednotkou FU BK 150 FU E H	
otvírání max.	3,0 m/s
zavírání max.	1,0 m/s
Nouzové otevření	
Pružiny s tažným lankem	
Na přání: pružiny s brzdou s pracovním proudem	
Plášť	
tloušťka, tkanina	1,5 mm
tloušťka, zorné pole	2,0 mm
Barvy pruhů zajištění proti větru	
RAL 1018 zinková žlutá	
RAL 2004 čistě oranžová	
RAL 3002 karmínově červená	
RAL 5010 hořcově modrá	
RAL 7038 achátově šedá	

U firmy Hörmann standardně

Inteligentní technika pohonu a řídicí jednotky



Spolehlivá díky inovační výbavě

Rychloběžná vrata Hörmann jsou až 20 krát rychlejší než konvenční průmyslová vrata. Proto je inteligentní technika pohonu a řídicí jednotky dimenzována pro trvalý provoz. Všechny pohony a řídicí jednotky jsou vybaveny zasunovacími svorkami pro jednoduchou výměnu desek řídicí jednotky (řídicí napětí 24 V DC).

U společnosti Hörmann standardně:

Řídicí jednotka s frekvenčním měničem

Výkonné řídicí jednotky s frekvenčním měničem (FU) poskytují vyšší rychlost a snižují zatížení celé mechaniky vrat, čímž několikanásobně prodlužují životnost vrat.

Počítadlo cyklů

Sledování doby provozu

Automatické zavírání (nastavitelná doba setrvání v otevřeném stavu)

Indikace chyb / diagnostika pomocí čtyř 7segmentových displejů

Nastavení servisního provozu



Řídicí jednotka s frekvenčním měničem (FU)



BK 150 FU E H
Řídicí jednotka FU v umělohmotné skříni IP 54, jednofázová, 230 V

Obsluha

Fóliová tlačítka
„Otevřít-zastavit-zavřít“,
Čtyřnásobný 7segmentový displej
k informaci o funkci vrat

Funkce

Automatické zavírání
Doba setrvání v otevřeném stavu
nastavitelná, bezpečnostní světelná
mříž
Zajištění před zavírací hranou
(H 3530),
Zastavení-opakované otvírání

Zdroj impulsů

Tlačítka, tahové spínače,
Hrubé / hříbové tlačítko,
Radarový hlásič přítomnosti
Zásuvné pozice pro vyhodnocovací
zařízení indukční smyčky a rádiové
dálkové ovládání

Možnosti rozšíření

Hlavní vypínač, dopravní světlo,
zábleskové světlo, uzamykání,
zastavení v mezipoloze,
Rozšiřovací deska E FU H
skříň z ušlechtilé oceli IP 65

Kabeláž

Přívod 1~230 V, N, PE, pojistka 16 A,
pomalá, konektorový spoj mezi
pohonem vrat a řídicí skříni,
konektor CEE, 3pólový s 1 m kabelu
pro zákaznickou
zásuvka CEE, 16 A

Rozměry skříně

200 × 400 × 200

Kompatibilní typy vrat

V 4015 SEL R
V 5015 SEL
V 5030 SEL (do 2 m/s)
V 6030 SEL (do 2 m/s)
V 6020 TRL (do 12,25 m²)
V 5030 MLS
V 2012
V 4015 ISO L
H 3530
V 3009



AS 500 FU E
Řídicí jednotka FU v ocelové skříni IP 54, třífázová, 400 V

Obsluha

Fóliové klávesnice „Otevřít-
zastavit-zavřít“,
tlačítko „Nouzové vypnutí“,
Čtyřnásobný 7segmentový displej
k informaci o funkci vrat,
zamykatelný hlavní vypínač

Funkce

Automatické zavírání
Doba setrvání v otevřeném stavu
nastavitelná, bezpečnostní světelná
mříž
Zajištění před zavírací hranou
(V 10008, ISO Speed Cold),
Zastavení-opakované otvírání

Zdroj impulsů

Tlačítka, tahové spínače,
Hrubé / hříbové tlačítko,
Radarový hlásič přítomnosti
Zásuvné pozice pro vyhodnocovací
zařízení indukční smyčky a rádiové
dálkové ovládání

Možnosti rozšíření

dopravní světlo, zábleskové světlo,
zamykání, zastavení v mezipoloze,
Rozšiřovací deska R FU X
skříň z ušlechtilé oceli IP 65

Kabeláž

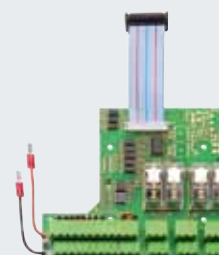
přívod 3~400 V, N, PE, pojistka
20 A, pomalá, konektorový spoj
mezi pohonem vrat a řídicí skříni,
průřez přívodu 5 × 2,5 mm²
(v závislosti na národních normách)

Rozměry skříně

400 × 600 × 200

Kompatibilní typy vrat

HS 7030 PU
HS 5015 PU N
HS 5015 PU H
HS 6015 PU V
V 5030 SEL (do 3 m/s)
V 6030 SEL (do 3 m/s)
V 6020 TRL
V 10008
ISO Speed Cold



E FU H / R FU X
Rozšiřovací deska
pro řídicí jednotky:
BK 150 FU E H (E FU H)
AS 500 FU E (R FU X)

E FU H

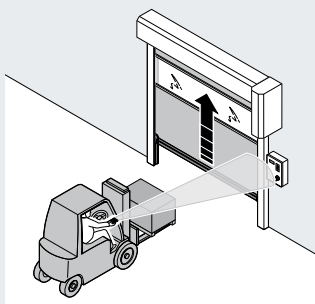
Řídicí jednotka nakládací komory
6 přídavných spínacích výstupů
(1 × 4, 2 × 1 bezpotenciálový)
6 přídavných digitálních vstupů

R FU X

Řídicí jednotka nakládací komory
4 přídavné spínací výstupy
(2 × 2 bezpotenciálové)
8 přídavných digitálních vstupů

Příslušenství

Možnosti obsluhy a ovládání



Dálková rádiová ovládání



4tlačítkový dálkový ovladač HS 4



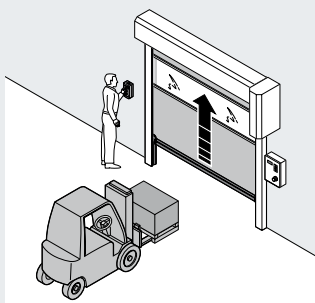
1tlačítkový dálkový ovladač HS 1



Dálkový ovladač HSI až pro 999 vrat, s přehledným velkým displejem



Přijímač HER 1 (1kanálový) s bezpotenciálovým výstupem relé v samostatné skříni, bez přípojného vedení **nebo jako zásuvná deska v řídicí skříni**



Ručně ovládaný zdroj impulsů



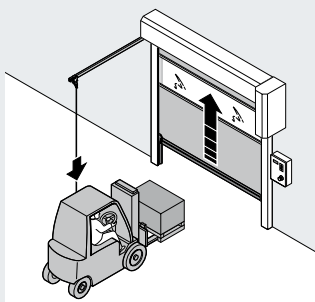
Tlačítkový spínač 2krát „Otevřít-zavřít“ Umělohmotná skříň, IP 65



Tlačítkový spínač 3krát „Otevřít, nouzové vypnutí, zavřít“ Umělohmotná skříň, IP 65



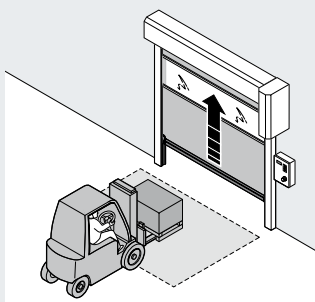
Hřibové tlačítko s velkou ovládací plochou Umělohmotná skříň, IP 65



Ručně ovládaný zdroj impulsů



Tahový spínač s tažným lankem z umělé hmoty Montáž možná vodorovně nebo svisle, hliníková tlakově litá skříň, IP 65, délka lana 4 m

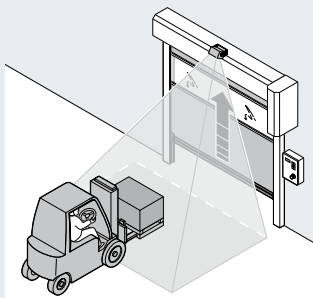


Indukční smyčky



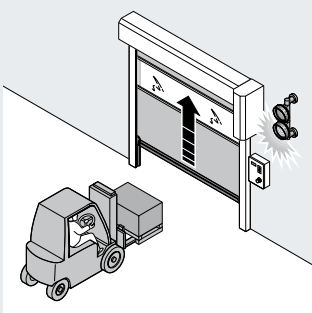
Vyhodnocovač indukční smyčky Zásuvná deska 1kanálová nebo 2kanálová, vhodná pro 2 oddělené indukční smyčky, dodávka bez smyčkového kabelu

K efektivnímu používání vratového zařízení je důležité vybrat správný generátor impulsů. Poradte se s odborným poradcem Hörmann.



Dálková ovládání

Radarový hlásič / hlásič přítomnosti Comfort
 Radarové rozpoznávání pohybu a rozpoznávání přítomnosti infračervenou detekcí, rychlé a cílené automatické otvírání vrat, spolehlivé zajištění předpolí, do výšky max. 6 m, při vyšší vlhkosti vzduchu a ve venkovním prostoru použitelný jen radar, skříň: stupeň ochrany krytem IP 65



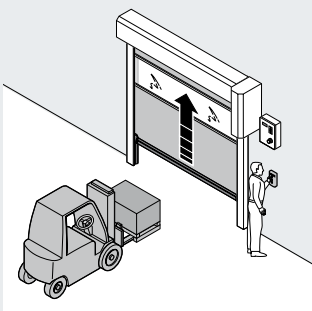
Bezpečnostní vybavení

**Signální světlo
 Ø 150 mm**
 Červené,
 v umělohmotné
 skříni s montážním
 trmenem,
 IP 65

**Signální světlo
 Ø 150 mm**
 Červené, zelené,
 v umělohmotné skříni
 s montážní patkou,
 IP 65

Majak
 Červené nebo žluté,
 v umělohmotné skříni,
 IP 54

Zábleskové světlo
 Oranžové,
 v umělohmotné skříni,
 IP 65



Ovládací prvky

Externí ovládací prvek pro FUE H // NOVINKA
 od června 2013 k jednoduché obsluze a programování lze umístit nezávisle na řídicí jednotce stejná ovládací tlačítka jako u řídicí jednotky a čtyřnásobný 7segmentový displej

Přehled typů vrat

Konstrukční a kvalitativní charakteristiky

Použití	Vnitřní vrata Venkovní vrata
Rychlost	Řídicí jednotka FU (3fázová) Max. otvírání cca m/s Řídicí jednotka FU (1fázová) Max. Otvírání cca m/s Max. zavírání cca m/s
Bezpečnostní vybavení	DIN EN 13241.1
Odpor proti zatížení větrem	DIN EN 12424
Odolnost proti průniku vody	DIN EN 12425
Propustnost vzduchu	DIN EN 12426
Prostupnost tepla	DIN EN 12428
Tlumení hluku	DIN EN 52210 dB
Velikosti vrat	max. šířka LDB max. výška LDH
Montážní rozměry (potřeba místa) viz Montážní údaje	
Konstrukce vrat	samonosná
Vyvážení hmotnosti křídla vrat	podporující
Křídlo vrat	Lamely dvoustěnné, tloušťka Křídlo vrat vyplněné pěnou
Materiál / povrch křídla vrat	Ocel, RAL 9006 Lakováno za mokra, RAL podle volby Okno s hliníkovými příčkami, eloxovaný hliník E6 / EV 1
Prosklení	Umělohmotné tabule dvojité Umělohmotné tabule trojitě
Větrací mříž	Ventilační průřez v závislosti na velikosti / provedení (min. 30 %)
Pohon a řídicí jednotka	Řídicí jednotka s frekvenčním měničem Přípoj napětí 3fázová 1fázová Tlačítko otvírat-zastavit-zavírat Hlavní vypínač všepólově odpojitelný (1fázový / 3fázový) Pojistky 3fázová 1fázová Třída ochrany pro pohon a ovládání Tlačítko nouzového vypnutí 3fázová 1fázová Zajištění před zavírací hranou s energetickým řetězem Hlídaní zavírací roviny Bezpečnostní světelná mříž IP 67 Externí hlídání dráhy pojezdu Světelná závora Světelná mříž Předsunutý dohled Radar, detektor přítomnosti Indukční smyčka Doba setrvání v otevřeném stavu, sek. Elektronický koncový spínač DES
Nouzové otevření	Klika Ruční řetěz Protizávaží / pružiny Nepřerušitelný napájecí zdroj v umělohmotné skříni (200 × 400 × 200) pro řídicí jednotku FU 230 V, 1fázovou (na dotaz)
Bezpotenciálové kontakty / generátor impulsů / bezpečnostní prvky	

Spirálová vrata	Rychlá sekční vrata		
HS 7030 PU	HS 5015 PU N	HS 5015 PU H	HS 6015 PU V
●	●	●	●
●	●	●	●
2,5	1,5	1,5	1,5
2,5	1,5	1,5	1,5
0,5	0,5	0,5	0,5
●	●	●	●
Třída 4	Třída 4	Třída 4	Třída 4
Třída 3	Třída 3	Třída 3	Třída 3
Třída 0	Třída 0	Třída 0	Třída 0
1,95 W/(m²·K)	1,95 W/(m²·K)	1,95 W/(m²·K)	1,95 W/(m²·K)
26	26	26	26
6500	5000	5000	6500
6000	5000	6000	6000
-	-	-	-
●	●	●	●
42	42	42	42
●	●	●	●
●	●	●	●
○	○	○	○
●	●	●	●
●	●	●	●
○	○	○	○
○	○	○	○
●	●	●	●
3 – 400 V, N, PE	3 – 400 V, N, PE	3 – 400 V, N, PE	3 – 400 V, N, PE
1 – 230 V, N, PE	1 – 230 V, N, PE	1 – 230 V, N, PE	1 – 230 V, N, PE
●	●	●	●
●	●	●	●
20 A, K-Ckt.	20 A, K-Ckt.	20 A, K-Ckt.	20 A, K-Ckt.
16 A, K-Ckt.	16 A, K-Ckt.	16 A, K-Ckt.	16 A, K-Ckt.
IP 54	IP 54	IP 54	IP 54
●	●	●	●
○	○	○	○
-	-	-	-
●	●	●	●
-	-	-	-
○	○	○	○
○	○	○	○
○	○	○	○
1 – 200	1 – 200	1 – 200	1 – 200
●	●	●	●
-	-	-	-
●	●	●	●
-/-	-/-	-/-	-/-
-	-	-	-
○/○/○	○/○/○	○/○/○	○/○/○

● = standardní
○ = volitelné

Ckt. = charakteristika
WS = zajištění proti větru

1) = volitelně s hliníkovým podlahovým profilem
2) = ještě nejsou možné všechny rozměry

Přehled typů vrat

Konstrukční a kvalitativní charakteristiky

Použití	Vnitřní vrata		
	Venkovní vrata		
Rychlost	Řídicí jednotka FU (3fázová) LDB > 6000 mm	Max. otvírání, cca m/s	
	Řídicí jednotka FU (1fázová) max. LDB × LDH (6000 × 6000 mm)	Max. otvírání, cca m/s	
	Ochranná řídicí jednotka (3fázová)	Max. otvírání, cca m/s	
	Ochranná řídicí jednotka	Max. zavírání, cca m/s	
Bezpečnostní vybavení	DIN EN 13241		
Odpor proti zatížení větrem	DIN EN 12424	LDB > 6000 mm	
Odolnost proti průniku vody	DIN EN 12425		
Propustnost vzduchu	DIN EN 12426		
Prostupnost tepla	DIN EN 12428		
Tlumení hluku	DIN EN 52210 dB		
Stabilizace pláště / WS	hliník / pružinová ocel		
Velikosti vrat	max. šířka LDB		
	max. výška LDH		
Montážní rozměry (potřeba místa) viz Montážní údaje			
Anti-Crash / ochrana proti najetí	S automatickým / ručním uváděním do provozu		
Konstrukce vrat	samonosná		
Plášť	Tkanina / transparentní	1,5 (0,9) / 2,0 mm	
	transp. / tkanina / transp.	4,0 (< 25 mm ²) / 2,4 / 4,0 mm	
Napětí křídla vrat			
Materiál / povrch kolejnič	pozinkovaná ocel		
	Ocel pozinkovaná, s nástřikem barvy podle RAL		
	Ušlechtilá ocel V2 A leštěná		
Kryt hřídele / pohonu	rovný		
	30° šikmé (5°)		
Pohon a ovládání	Ochranná řídicí jednotka		
	Řídicí jednotka s frekvenčním měničem (FU)		
	Napětí přípoje (3fázové)		
	Napětí přípoje (1fázové)		
	Tlačítko otvírat-zastavit-zavírat		
	Řídicí jednotka FU Hlavní vypínač všepólově odpínatelný 1fázový / 3fázový		
	Pojistky	3fázové (ochrana) 1fázová	
	Třída krytí	Pohon, řídicí jednotka	
	Tlačítko nouzového vypnutí	3fázová 1fázová	
	Zajištění před zavírací hranou	s energetickým řetězem	
	Hlídní zavírací roviny	Bezpečnostní světelná mříž IP 67	
	Externí hlídní dráhy pojezdu	Světelná závora (interní) Světelná mříž	
	Dohled u vrat	Radar, detektor přítomnosti Indukční smyčka	
	Doba setrvání v otevřeném stavu, sek.		
	Elektronický koncový spínač DES		
	Nouzové otevření	Klika	
		Nouzový ruční řetěz	
		Protizávaží / pružiny	
		Nepřerušitelný napájecí zdroj v umělohmotné skříni (200 × 400 × 200) pro řídicí jednotku FU 230 V, 1fázovou	
	Bezpotenciálové kontakty / generátor impulsů / bezpečnostní prvky		

Flexibilní rychloběžná vrata

V 4015 SEL R	V 5015 SEL	V 5030 SEL	V 6030 SEL	V 6020 TRL	V 9015 L Stacking	V 10008
●	●	●	●	●	●	●
-	-	chráněno před větrem 1)	●	●	●	●
-	-	3,0	3,0	1,5	1,5	(0,8) / 1,5
1,2	1,5	2,0	2,0	1,5	1,0	1,5
			-	-	0,6	-
0,8	0,8	0,8	0,8	0,5	0,8 / (0,6)	0,4
●	●	●	●	●	●	●
Třída 0	Třída 0	Třída 0 / 1 s hliníkovým podlahovým profilem	Třída 2	Třída 2	Třída (2) / 3	Třída (2) / 3
Třída 0	Třída 0	Třída 0	Třída 0	Třída 0	Třída 0	Třída 0
Třída 0	Třída 0	Třída 0	Třída 0	Třída 0	Třída 0	Třída 0
-	-	-	-	-	-	-
-	-	-	-	-	-	-
●/-	●/-	-/●	-/●	-/●	●/-	-/●
4000 2)	5000	5000	5000	6000	9000	10000
4000 2)	5000	5000	6000	7000	6000	6250
Ochrana proti najetí	Anti-Crash	Anti-Crash	Ochrana proti najetí	-	-	-
●	●	●	●	●	●	-
●	●	●	●	-	(●)	●
-	-	-	-/-	●/○	-/-	-/-
-	-	-	●	●	-	●
●	●	●	●	●	●	●
○	○	○	○	○	○	○
○	○	○	○	○	○	-
○	○	○	○	○	-	-
○	○	○	○	○	(●)	(○)
-	-	-	●	●	●	●
●	●	●	●	●	○	●
-	-	3-400 V, N, PE	3-400 V, N, PE	3-400 V, N, PE	3-400 V, N, PE	3-400 V, N, PE
1-230 V, N, PE	1-230 V, N, PE	1-230 V, N, PE	1-230 V, N, PE	1-230 V, N, PE	1-230 V, N, PE	-
●	●	●	●	●	●	●
○/-	○/-	○/●	○/●	○/●	○/●	-/●
-	-	20 A, K-Ctk.	20 A, K-Ctk.	20 A, K-Ctk.	20 A (10A), K-Ctk.	20 A, K-Ctk.
16 A, K-Ctk.	16 A, K-Ctk.	16 A, K-Ctk.	16 A, K-Ctk.	16 A, K-Ctk.	16 A, K-Ctk.	16 A, K-Ctk.
IP 54	IP 54	IP 54	IP 54	IP 54	IP 54	IP 54
○	○	○	●	●	●	●
-	-	●	○	○	○	○
○	○	○	-	-	-	●
●	●	●	●	●	●	-
○	○	○	○	○	○	(●)
○	○	○	○	○	○	○
○	○	○	○	○	○	○
○	○	○	○	○	○	○
1-200	1-200	1-200	1-200	1-200	1-200	1-200
●	●	●	●	●	●	●
●	●	●	●	●	●	-
-	-	-	○	○	○	●
-/-	-/-	-/-	○/-	-/-	-/-	-/-
○	○	○	○	○	○	-
○/○/○	○/○/○	○/○/○	○/○/○	○/○/○	○/○/○	○/○/○

● = standardní
○ = volitelné

Ckt. = charakteristika
WS = zajištění proti větru

1) = volitelné s hliníkovým podlahovým profilem
2) = ještě nejsou možné všechny rozměry

Přehled typů vrat

Konstrukční a kvalitativní charakteristiky

Použití	Vnitřní vrata Venkovní vrata
Rychlost	Řídicí jednotka FU (3fázová) Max. otvírání, cca m/s Řídicí jednotka FU (1fázová) Max. otvírání, cca m/s Max. zavírání, cca m/s
Bezpečnostní vybavení	DIN EN 13241
Odpor proti zatížení větrem	DIN EN 12424
Odolnost proti průniku vody	DIN EN 12425
Propustnost vzduchu	DIN EN 12426
Prostupnost tepla	DIN EN 12428
Stabilizace pláště / WS	hliník / pružinová ocel
Velikosti vrat	max. šířka LDB max. výška LDH
Montážní rozměry (potřeba místa) viz Montážní údaje	
Anti-Crash / ochrana proti najetí	S automatickým / ručním uváděním do provozu
Konstrukce vrat	samosná
Plášť	Tkanina / transparentní 1,5 / 2,0 mm průhled. / tkanina / průhled. 4,0 mm Křídlo vrat, vyplněné PU pěnou 80 mm Pěnová hmota PE 20 mm
Napětí křídla vrat	
Materiál / povrch kolejnič	pozinkovaná ocel Ocel pozinkovaná, s nástřikem barvy podle RAL Ušlechtilá ocel V2 A leštěná
Kryt hřídele / pohonu	rovný 30° šikmé (5°)
Pohon a ovládání	Řídicí jednotka WU Řídicí jednotka FU Přípoj napětí (3fázový) Přípoj napětí (1fázový) Tlačítko otvírat-zastavit-zavírat Řídicí jednotka FU Hlavní vypínač všepólově odpínatelný 1fázový / 3fázový Pojistky 3fázová 1fázová Třída krytí Pohon, řídicí jednotka Tlačítko nouzového vypnutí Zajištění před zavírací hranou s energetickým řetězem Hlídaní zavírací roviny Bezpečnostní světelná mříž IP 67 Externí hlídání dráhy pojezdu Světelná závora (interní) Světelná mříž Dohled u vrat Radar, detektor přítomnosti Indukční smyčka Doba setrvání v otevřeném stavu, sek. Elektronický koncový spínač DES
Nouzové otevření	Klika Nouzový ruční řetěz Protizávaží / pružiny Nepřerušitelný napájecí zdroj v umělohmotné skříni (200 × 400 × 200) pro řídicí jednotku FU 230 V, 1fázovou
Bezpotenciálové kontakty / generátor impulsů / bezpečnostní prvky	

Flexibilní rychloběžná vrata pro speciální oblasti použití

V 5030 MSL	V 3015 RW	ISO Speed Cold	V 4015 ISO L	V 2515 FOOD L	V 2012
●	●	●	●	●	●
-	-	●	-	-	-
-	-	2,0	-	-	-
1,5	1,5	-	1,5	1,2	1,2
0,8	0,8	0,5	0,5	0,5	0,5
●	●	●	●	●	●
Třída 0	Třída 0	Třída 3	Třída 0	Třída 0	Třída 0
Třída 0	Třída 0	Třída 0	Třída 0	Třída 0	Třída 0
Třída 0	Třída 0	Třída 0	Třída 0	Třída 0	Třída 0
-	-	0,3 W/(m ² ·K)	1,9 W/(m ² ·K)	-	-
-/●	●/-	-/-	●/-	-/●	-/●
4000	3000	5000	4000	2500	2500
4000	3000	5000	4500	3000	2500
-	Anti-Crash	-	-	Anti-Crash	Anti-Crash
●	●	-	-	●	●
-	●	●	●	●	●
●	-	-	-	-	-
-	-	●	-	-	-
-	-	-	●	-	-
-	-	-	-	-	-
●	●	●	●	-	●
○	○	○	○	-	○
○	○	○	○	●	○
○	○	-	○	-	●
○	○	-	-	(●)	-
-	-	-	(○)	-	-
●	●	●	●	●	●
3 – 400 V, N, PE	-	3 – 400 V, N, PE	-	-	-
1 – 230 V, N, PE	1 – 230 V, N, PE	-	1 – 230 V, N, PE	1 – 230 V, N, PE	1 – 230 V, N, PE
●	●	●	●	●	●
○/●	●/-	-/●	○/-	●/-	-/-
20 A, K-Ctk.	-	20 A, K-Ctk.	-	-	-
16 A, K-Ctk.	16 A, K-Ctk.	-	16 A, K-Ctk.	16 A, K-Ctk.	16 A, K-Ctk.
IP 54	-	IP 54	IP 54	-	-
●	●	○	○	○	○
-	Se spirálovým kabelem	●	-	-	-
●	-	-	●	●	-
○	(●)	(●)	-	○	-
○	○	○	○	○	●
○	○	○	○	○	○
○	○	○	○	○	○
1 – 200	1 – 200	1 – 200	1 – 200	1 – 200	1 – 200
●	●	●	●	●	●
●	-	●	●	-	-
-	-	○	-	-	-
-/-	●/-	●/-	-/-	-/-	●/-
○	-	-	○	○	-
○/○/○	○/○/○	○/○/○	○/○/○	○/○/○	○/○/○

● = standardní
○ = volitelné

Ckt. = charakteristika
WS = zajištění proti větru

Přehled typů vrat

Konstrukční a kvalitativní charakteristiky

● = standardní

○ = volitelné

Použití	Vnitřní vrata Venkovní vrata
Rychlost	Řídicí jednotka FU (3fázová) Max. otevření, cca m/s Řídicí jednotka FU (1fázová) Max. otvírání, cca m/s Max. zavírání, cca m/s
Bezpečnostní vybavení	DIN EN 13241
Odpor proti zatížení větrem	DIN EN 12424
Odolnost proti průniku vody	DIN EN 12425
Propustnost vzduchu	DIN EN 12426
Prostupnost tepla	DIN EN 12428
Stabilizace pláště / WS	hliník / pružinová ocel
Velikosti vrat	max. šířka LDB max. výška LDH
Montážní rozměry (potřeba místa)	
Anti-Crash / ochrana proti najetí	S automatickým / ručním uváděním do provozu
Konstrukce vrat	samonosná
Plášť / křídlo vrat	Tkanina / transparentní 1,5 / 2,0 mm Transparentní 4,0 mm
Plášť / napětí křídla vrat	
Materiál / povrch kolejnic	Pozinkovaná ocel Ocel pozinkovaná, s nástřikem barvy podle RAL Ušlechtilá ocel V2 A leštěná
Kryt hřídele / pohonu	rovný 30° šikmé (5°)
Pohon a ovládání	Řídicí jednotka WU Řídicí jednotka FU Přípoj napětí 3fázová 1fázová Tlačítko otvírat-zastavit-zavírat Řídicí jednotka FU Hlavní vypínač všepólově odpínatelný 1fázový / 3fázový Pojistky 3fázová 1fázová Tlačítko nouzového vypnutí Zajištění před zavírací hranou s energetickým řetězem Hlídaní zavírací roviny Bezpečnostní světelná mříž IP 67 Externí hlídání dráhy pojezdu Světelná závora (interní) Světelná mříž Dohled u vrat Radar, detektor přítomnosti Indukční smyčka Doba setrvání v otevřeném stavu, sek. Elektronický koncový spínač DES
Nouzové otevření	Klika Nouzový ruční řetěz Protizávaží / pružiny Nepřerušitelný napájecí zdroj v umělohmotné skříni (200 × 400 × 200) pro řídicí jednotku FU 230 V, 1fázovou
Bezpotenciálové kontakty / generátor impulsů / bezpečnostní prvky	

Flexibilní rychloběžná vrata pro speciální oblasti použití

V 3015 CLEAN	V 3009 Conveyor	V 1401 ATEX	HT 3530
●	●	●	●
-	-	-	-
-	-	-	-
1,5	(AKE 0,8)	1,4	3,0
0,5	(AKE 0,8)	0,5	1,0
●	●	●	●
Třída 0	Třída 0	Třída 0	Třída 0
Třída 0	Třída 0	Třída 0	Třída 0
Třída 0	Třída 0	Třída 0	Třída 0
-	-	-	-
-/●	●/-	●/-	-/-
2500	3000	4000	3500
3000	3000	4000	3500
-	-	-	-
●	●	●	-
-	●	●	●
●	-	-	-
-	-	-	●
-	●	●	●
-	○	○	○
●	○	○	○
-	○	○	●
(●)	○	○	○
-	●	-	-
●	○	●	●
-	-	-	-
1 – 230 V, N, PE	1 – 230 V, N, PE	1 – 230 V, N, PE	1 – 230 V, N, PE
●	●	●	●
○/-	○/-	●/-	○/-
-	-	-	-
16 A, charakteristika K	10 A (16 A, charakteristika K/FU)	16 A, charakteristika K	16 A, charakteristika K
○	○	○	○
●	●	●	●
-	-	-	-
(●)	(●)	(●)	(●)
○	○	-	○
○	○	○	○
○	○	○	○
1 – 200	1 – 200	1 – 200	1 – 200
●	●	-	●
●	●	●	-
-	-	-	-
-/-	-/-	-/-	-/●
○	○	-	○
○/○/○	○/○/○	○/○/○	○/○/○

● = standardní
○ = volitelné

Ckt. = charakteristika
WS = zajištění proti větru

Výrobní program Hörmann

Všechno z jednoho zdroje pro vaši stavbu

1 Sekční vrata

Prostorově úsporné systémy vrat se díky různým druhům kování přizpůsobí každé průmyslové stavbě. Firma Hörmann nabízí řešení šitá na míru pro každé použití.

2 Rolovací vrata a rolovací mříže

Díky své jednoduché konstrukci využívající jen malý počet komponent jsou rolovací vrata mimořádně hospodárná a robustní. Firma Hörmann dodává rolovací vrata do šířky 11,75 m a výšky 9 m, jako speciální vrata i větší.

3 Rychloběžná vrata

Rychloběžná vrata Hörmann se používají ve vnitřních prostorech nebo jako venkovní uzávěr k optimalizaci dopravního toku, k zlepšení klimatu v místnostech a k úsporám energie. Program Hörmann zahrnuje svisle a vodorovně se otevírající transparentní vrata s flexibilním pláštěm.

4 Nakládací technika

Pro oblast logistiky nabízí firma Hörmann kompletní nakládací systémy. Výhody: bezpečné plánování, spolehlivá realizace stavby a vysoká funkčnost díky přesně přizpůsobeným komponentám.

5 Protipožární posuvná vrata

Pro všechny oblasti objektů a v závislosti na požadované požární třídě obdržíte od firmy Hörmann jednokřídlá i dvoukřídlá řešení posuvných vrat.

6 Multifunkční dveře a vnitřní dveře objektů

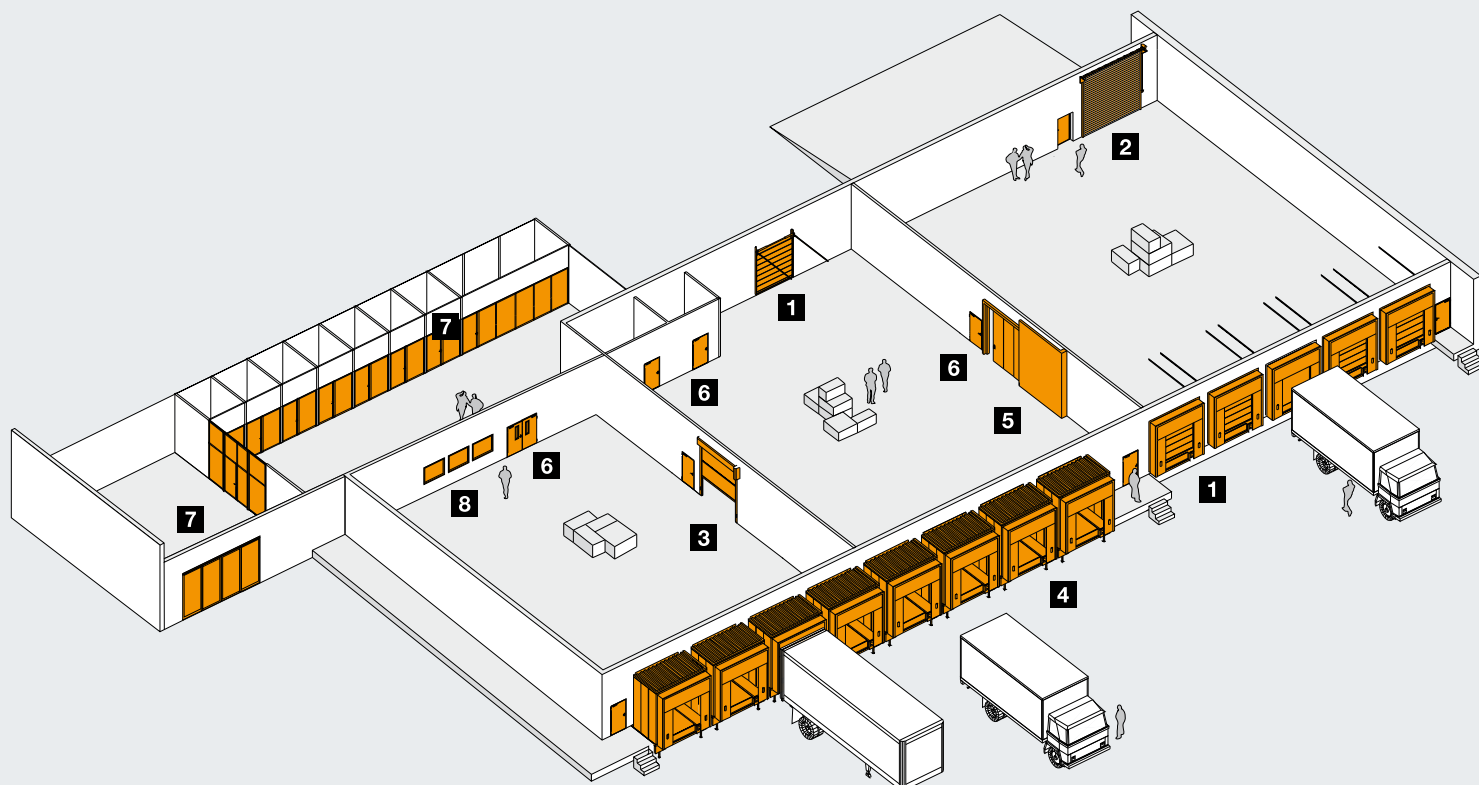
Multifunkční dveře a vnitřní dveře objektů jsou vhodné pro mnohostranné vnitřní nebo vnější použití. Jednokřídlé a dvoukřídlé dveře se dají použít všude tam, kde jsou vyžadovány robustní dveřní prvky. S četnými přídatnými funkcemi, jako je protipožární a protikouřová ochrana, tlumení hluku nebo ochrana proti vloupání.

7 Prvky trubkových rámu

Pro vzhledově náročné oblasti, například ve správních budovách, dostanete od firmy Hörmann protipožární a kouřotěsné dveře a pevná prosklení z oceli a hliníku, stejně jako automatické posuvné dveře i pro speciální požadavky požární ochrany.

8 Průhledová okna

Průhledová prosklení Hörmann se používají jako okna nebo zasklívací prvky na celou výšku místnosti, aby dovnitř pronikalo více světla a docházelo k lepšímu vizuálnímu kontaktu.





Rychlé servisní služby vám zajistí kontroly, údržbu či opravy

Díky naší plošné servisní síti jsme i ve vaší blízkosti připraveni vám pomoci dvacet čtyři hodiny denně.



Hörmann: kvalita bez kompromisu



Hörmann KG Amshausen, Německo



Hörmann KG Antriebstechnik, Německo



Hörmann KG Brandis, Německo



Hörmann KG Brockhagen, Německo



Hörmann KG Dissen, Německo



Hörmann KG Eckelhausen, Německo



Hörmann KG Freisen, Německo



Hörmann KG Ichtshausen, Německo



Hörmann KG Werne, Německo



Hörmann Genk NV, Belgie



Hörmann Alkmaar B.V., Nizozemsko



Hörmann Legnica Sp. z o.o., Polsko



Hörmann Beijing, Čína



Hörmann Tianjin, Čína



Hörmann LLC, Montgomery IL, USA



Hörmann Flexon, Leetsdale PA, USA

Společnost Hörmann nabízí ve svém sortimentu jako jediný výrobce na evropském trhu všechny důležité stavební prvky. Jsou zhotovovány ve vysoce specializovaných závodech pomocí nejnovější techniky. Díky celoplošnému pokrytí prodejních a servisních organizací v Evropě a přítomnosti v Americe a Číně je Hörmann váš silný mezinárodní partner pro vysoce kvalitní stavební prvky. V kvalitě bez kompromisu.

GARÁŽOVÁ VRATA
POHONY
PRŮMYSLOVÁ VRATA
NAKLÁDACÍ TECHNIKA
DVEŘE
ZÁRUBNĚ

Premium partner českého národního týmu

