

# Rolovací garážová vrata RollMatic

Více volného místa v garáži díky inovační technice Hörmann



# Značková kvalita společnosti Hörmann

Pro nejvyšší bezpečnost a spolehlivost



**„K dobrému jménu je třeba se dopracovat.“** (August Hörmann)

Zcela ve smyslu zakladatele firmy je dnes značka Hörmann opravdovým příslibem kvality. Rodinný podnik se díky více než 75 rokům zkušeností ve výrobě vrat a pohonů a více než 20 milionům prodaných vrat a pohonů stal firmou č. 1 na evropském trhu. To vám při nákupu rolovacích garážových vrat Hörmann dává dobrý pocit.



**Made in Germany**



## Made in Germany

Všechny komponenty vrat a pohonů společnost Hörmann sama vyvíjí a vyrábí, jsou stoprocentně vzájemně sladěny a pro vaši bezpečnost zkušeny a certifikovány nezávislými, uznávanými ústavy. Jsou vyráběny v Německu podle systému řízení jakosti DIN ISO 9001 a splňují všechny požadavky evropské normy 13241-1. Mimo to naši vysoce kvalifikovaní pracovníci intenzivně pracují na nových výrobcích, neustálém dalším vývoji a zlepšování detailů. Tak vznikají patenty a výhradní postavení na trhu.



## Rolovací vrata RollMatic pro několik generací

Dlouhodobé zkoušky za reálných podmínek zajišťují vyzrálé sériové výrobky v kvalitě Hörmann. Díky tomu a vynikajícím technickým řešením, jakož i nekompromisnímu zajišťování kvality dostane zákazník společnosti Hörmann 10 roků záruky na všechna rolovací vrata RollMatic a 5 let záruky na pohony Hörmann.\*



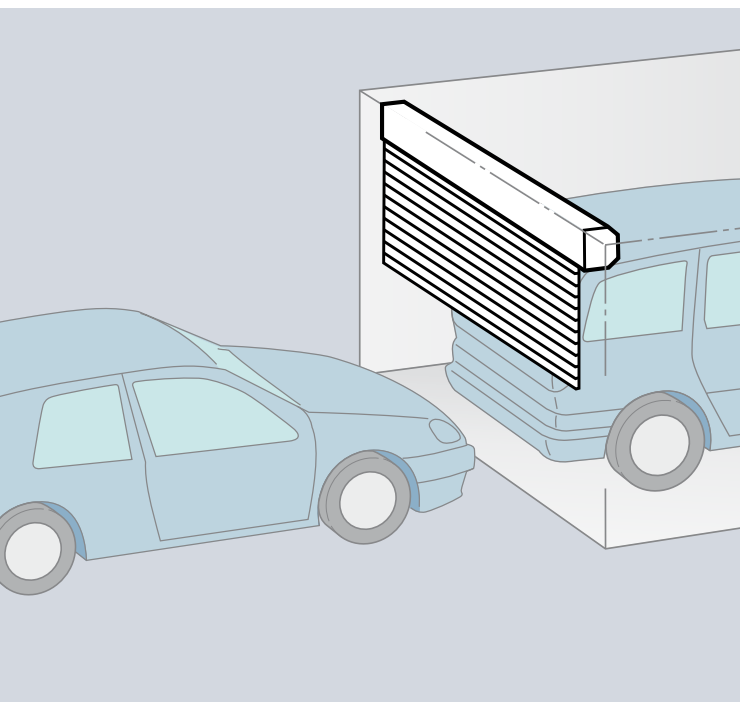
## Pohled do budoucnosti

Společnost Hörmann jde příkladem. Proto podnik od roku 2013 pokryje svou potřebu energie ze 40 % z ekologické elektřiny a bude ji trvale rozvíjet. Současně ročně ušetří mnoho tun CO<sup>2</sup> zavedením inteligentního a certifikovaného systému správy energie. A v neposlední řadě bude společnost Hörmann nabízet výrobky pro trvale udržitelné stavění.

\* Podrobné záruční podmínky naleznete na: [www.hoermann.com](http://www.hoermann.com)

# Dobré důvody pro rolovací vrata

Přesvědčivá ve funkci i vzhledu



## Maximum místa před garáží a v garáží

### Prostorově úsporná konstrukce

Vrata RollMatic se otvírají svisle a v garáží nezabírají téměř žádné místo. Díky tomuto konstrukčnímu principu nabízejí maximum místa v garáží i před garáží. Také prostor stropu zůstává volný a lze ho využít například pro osvětlení nebo jako přidavný úložný prostor.

### Optimální při modernizaci

Tvar otvoru garáže nehraje u garážových rolovacích vrat žádnou roli, ať je pravoúhlý, zkosený, s výsečí nebo kruhovým obloukem.

**Rolovací vrata Hörmann RollMatic se vejdou vždycky.**

## Venkovní rolovací vrata při chybějícím vnitřním dorazu

### Montáž před otvorem

Pro garáže s malým překladem a/nebo malým bočním ostěním dostanete vrata RollMatic i jako venkovní rolovací vrata k montáži před otvorem garáže.

Venkovní rolovací vrata se dodávají jako kompletní balík s optimálně sladěným pohonem. Obložení hřídele obepínající pohon chrání pohon před povětrnostními vlivy nebo cizími zásahy.

Pro jednotný, harmonický vzhled vrat se obložení navíjecí hřídele a zárubeň dodávají v barvě vrat.

Boční obložení tažných pružin je u venkovních rolovacích vrat z hliníku s průhledy ke kontrole pružinového systému.

# Dobré důvody pro výrobky Hörmann

Vedoucí firma na trhu má inovace



Jen u firmy Hörmann



# 1

**Spolehlivá a bezpečná:  
technika tažných pružin**

#### Technika, která přesvědčí

Osvědčená technika tažných pružin podporuje pohon při otvírání a zavírání vrat. Tím se šetří mechanika pohonu. V případě nouzového otevření lze vrata snadno obsluhovat ručně. Ruční klika k tomu není nutná. Dvojitá vedení lana navíc vrata zajišťují před pádem.

Bezpečné uzamknutí bránící vloupání zajišťuje speciální uspořádání profilů na navíjecí hřídeli. Díky této mechanice prakticky nelze plášť vrat odsunout.

# 2

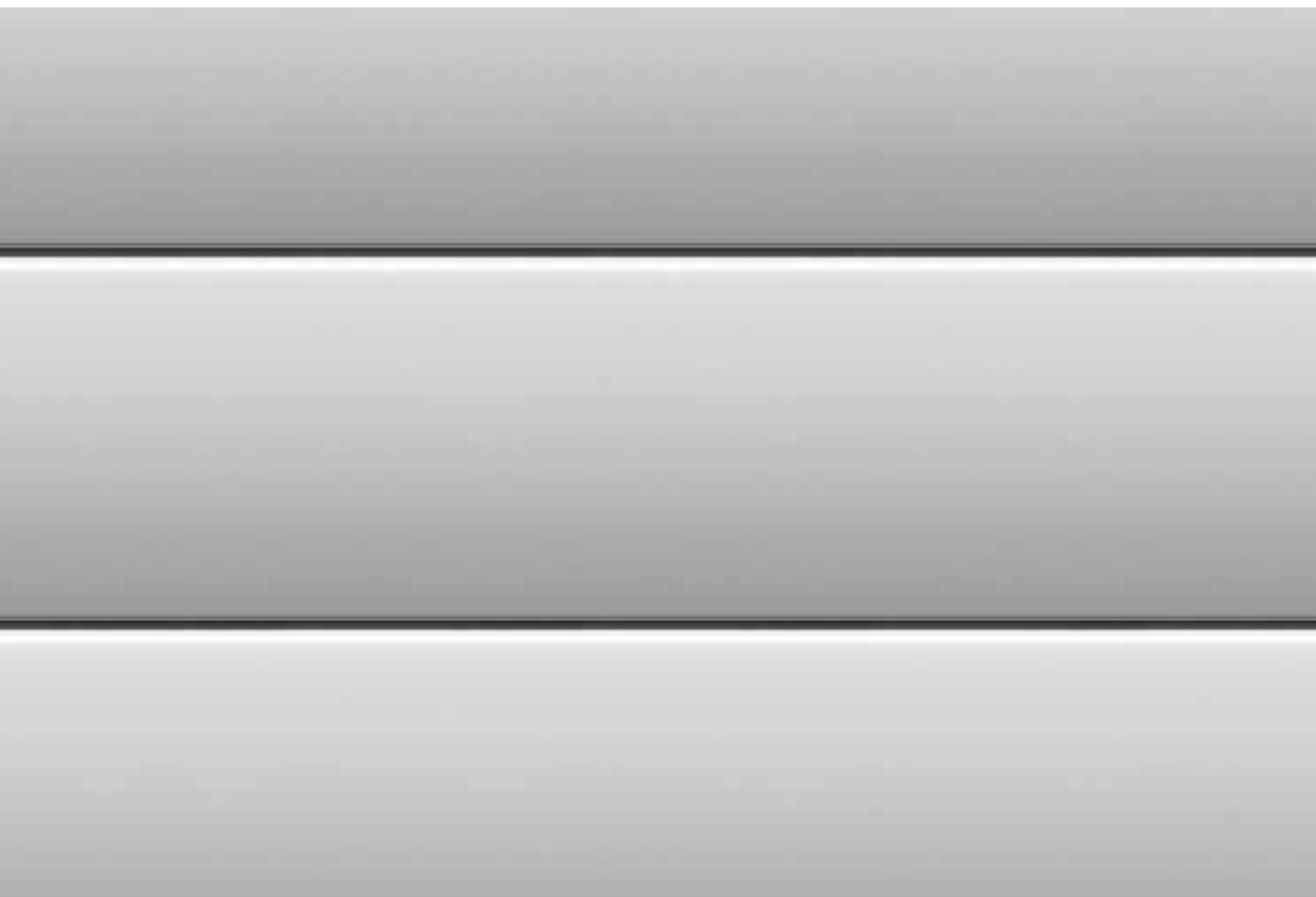
**Snadná údržba  
a mimořádně tichý chod**

#### Standardně s pohonem

Pohon je upevněn mimo obložení navíjecí hřídele, a proto je snadno udržovatelný. Rozběhy i zastavení vrat RollMatic jsou mimořádně měkké a nehlukné, což je vůči vratům šetrné. Díky kompenzaci pomocí pružin a spolehlivému automatickému vypínání je dodatečné zajištění před zavírací hranou nadbytečné. Vnitřní spínač a osvětlení garáže jsou integrovány ve skříni řídicí jednotky.

# Elegantní vzhled

## Možnosti ztvárnění rolovacích vrat RollMatic



▲ Pohled zvnějšku na plášť vrat, popřípadě pohled zevnitř u venkovních rolovacích vrat ▼ Pohled zevnitř, popřípadě pohled zvnějšku u venkovních vrat



### **Hladký povrch**

Ve srovnání s drážkovanými motivy jiných výrobců působí hladký povrch hliníkových profilů moderně a elegantně. Kvalitní povrchy na vnější i vnitřní straně vrat se navíc snadno čistí.

### **Profil s tuhou polyuretanovou pěnou**

Pro klidný chod vrat je dutý prostor profilu rovnoměrně vyplněn tuhou polyuretanovou pěnou.

### **Prvky prosklení**

Tak dostanete do garáže denní světlo. Zasklívací prvky s umělohmotnými tabulemi jsou uspořádány přes celou šířku profilu. Počet prvků vyplývá z příslušné šířky vrat. Vrata mohou být vybavena maximálně deseti profily s prosklením.

### **Větrací mříže**

Větrání garáže zlepšuje klima prostoru a předchází tvoření plísní. Větrací mříže z umělé hmoty s dlouhou životností jsou uspořádány přes celou šířku profilu. Vrata mohou být vybavena maximálně deseti profily.



# Prostě krásné

Barvy a povrchy – váš vkus rozhoduje



Vrata RollMatic s povrchem Decograin zlatý dub



**Můžete si vybrat z 9 barev za stejnou cenu  
a dvou atraktivních povrchů Decograin.**



provozně bílá	RAL 9016
světle šedá	RAL 7035
bílý hliník	RAL 9006
ocelově šedá	RAL 5011
mechová zeleň	RAL 6005
rubínově červená	RAL 3003
terakotově hnědá	RAL 8028
antracitová šed'	RAL 7016
hluboká čern'	RAL 9005

Rollovací vrata RollMatic jsou standardně dodávána v provozně bílé barvě, navíc je bez příplatku k výběru 8 přednostních barev.



Decograin Zlatý dub  
středně hnědý, zlatožlutý dekor dubu



Decograin Rosewood  
mahagonově zbarvený dřevěný dekor

#### **Povrchy Decograin s výrazným vzhledem dřeva**

Dva povrchy Decograin s dekory zlatý dub a Rosewood mají vzhled téměř nerozeznatelný od dřeva. Díky speciální ochraně povrchu zůstane pokrytí umělohmotnou folií odolnou proti UV záření na vratech RollMatic dlouho zachováno. Povrchy Decograin se nedodávají u venkovních rollovacích vrat.

#### **Harmonický celkový vzhled**

Jen u firmy Hörmann dostanete bez příplatku celá vrata ve vámi zvolené barvě. Plášť vrat, vodicí kolejnice, clona překladu a obložení navíjecí hřídele jsou tak harmonicky vzhledově jednotné.

U vrat s povrchem Decograin je vnitřní strana vrat (plášť vrat, vodicí kolejnice a obložení navíjecí hřídele) nalakována hnědou barvou.

**Jen u firmy Hörmann**

# Venkovní rolovací vrata RollMatic

Řešení při chybějícím vnitřním dorazu



## Když místo v garáži nestačí

U garáží s malou výškou překladu anebo malým bočním ostěním jsou řešením vrata RollMatic jako venkovní vrata pro montáž před otvor garáže. Venkovní rolovací vrata jsou dodávána vždy jako kompletní balík s optimálně přizpůsobeným pohonem.

Pro jednotný, harmonický vzhled má obložení hřídele a zárubeň stejnou barvu jako plášť vrat.



1

### Variabilní poloha pohonu

**1** V závislosti na montážní situaci může být pohon u venkovních rolovacích vrat umístěn volitelně na levé nebo pravé straně. Obložení navíjecí hřídele je na tomto místě o 100 mm širší a obepíná pohon, takže je bezpečně chráněn před větrem a povětrností nebo cizími zásahy.



2

### Obložení tažných pružin s průhledy

**2** Průhledy v obložení pružin můžete jednoduše kontrolovat, zda jsou vedení lan nebo pružiny ještě funkční. To vám i po mnoha letech dává jistotu.



3

### Zabezpečené odjištění uvnitř

**3** Pomocí ručního posuvu odjistíte pohon pohodlně zevnitř. Tak můžete např. při výpadku proudu vrata snadno ručně otevřít zevnitř.

## Varianty a dodatečné vybavení



### **Vedlejší dveře stejného vzhledu**

Zvýšený komfort u vstupu ke garáži nabízejí praktické vedlejší dveře. Vedlejší dveře stejného vzhledu jako vrata RollMatic jsou dodávány s rohovou zárubní a úzkým rámem a jsou konstrukčně stejné jako vedlejší dveře pro výklopná vrata Berry.

## Ručně ovládaná vrata

### Jednoduché ruční otvírání

Díky podpůrnému vyvážení tažnými pružinami lze garážová rolovací vrata Hörmann v ručním provozu snadno ručně otvírat a zavírat zevnitř i zvenku. Zvenku madlem **1**, zevnitř řetězovým kladkostrojem **2**.

### Ruční uzamknutí vrat

Ručně ovládaná rolovací vrata se mechanicky zamykají vnitřním a vnějším madlem a také zámkem. Pevné kovové svorníky vpravo i vlevo zasahují do zárubně vrat **2**.



## Šikmý podlahový profil

Řešení u klesajícího terénu: Šikmý hliníkový podlahový uzavírací profil vyrovnává výškové rozdíly přes celou šířku vrat až do 300 mm. Profil lze bez problémů namontovat, jednoduše se přišroubuje na již nainstalovaný plášť vrat.

Uzavírací profil je standardně dodáván s nástřikem práškové barvy v odstínu hluboká čerň (odstín podobný RAL 9005). Na přání dostanete uzavírací profil (zobrazený výše) také sladěný s barvou vrat.



## Přídavná clona překladu

Přídavná clona stabilizuje clonu překladu při montáži do otvoru a tvoří harmonické zakončení překladu bez rušivých montážních otvorů. Přídavnou clonu překladu dostanete v barvě vrat nebo s povrchem Decograin **3**.

## Montážní vyrovnávací sada

U nerovných stěn pomůže volitelná vyrovnávací sada k montáži vrat v rovině **4**. Další informace najdete v montážních údajích.



# Přesvědčivá technika

Dokonale vzájemně sladěné detaily



## Jednoduchá montáž

Rolovací vrata RollMatic lze rychle a jednoduše namontovat. Boční vodící kolejnice, konzola překladu a pohon se přišroubují na stěny garáže a na překlad. Poté se plášť vrat pomocí pásů bez námahy pohonem vytáhne na navijecí hřídel a zajistí. Náročné seřizovací práce odpadají.

## Technika tažné pružiny se systémem pružina v pružině

**1** Rolovací vrata Hörmann RollMatic s dvojitými tažnými pružinami a dvojitými drátěnými lany zajišťují křídlo vrat před zřícením, a to v každé poloze vrat. Díky patentovanému systému pružina v pružině a průhlednému ochrannému krytu nemůže být zlomená pružina vymrštnuta a nikoho nemůže zranit.

## Dobře chráněná navíjecí hřídel

**2** Standardní obložení navíjecí hřídele prakticky zabraňuje zásahům do svinutého vratového pláště. Navíc při otevřených vratech chrání plášť vrat před poškozením a znečištěním. Obložení se dodává v barvě vrat nebo u povrchů Decograin v hnědé barvě.

## Integrované mechanické zajištění proti zvednutí

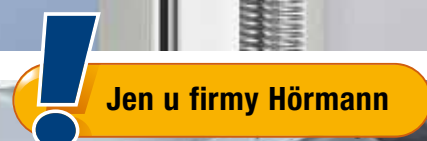
**3** Speciální postavení lamel na navíjecí hřídeli a spojení s pohonem zajišťují rolovací vrata RollMatic proti násilnému zvednutí zvenku. Pokusy o vloupání jsou tím značně ztíženy. Ruční otevření zevnitř v případě nouze je samozřejmě možné.

## Ložiskové kroužky odolné proti opotřebení // NOVINKA

**4** Nově vyvinuté ložiskové kroužky z různých umělých hmot snižují opotřebení při navíjení a odvíjení. Tím zůstává povrch pláště vrat déle krásný. Ložiskové kroužky navíc tlumí hluk a vrata se lépe zavírají.

## Standardní větrná kotva

**5** Ani při velkém zatížení větrem (až do třídy 5) nejdou rolovací vrata Hörmann RollMatic do kolen. Standardní větrné kotvy v koncích profilů udrží vrata bezpečně ve vedení. Další výhodou je zvýšená ochrana proti vloupání.



# Hörmann BiSecur

Moderní dálkový systém pro váš domov

**Jen u firmy Hörmann**



## Zkoušeno a certifikováno

Nově vyvinutá, extrémně bezpečná metoda šifrování vám poskytuje dobrý pocit, že nikdo cizí nemůže zkopírovat váš rádiový signál. Byla zkoušena a certifikována bezpečnostními experty Ruhrské univerzity v Bochumi a je stejně bezpečná jako internetové bankovníctví.

## Vynikající design

Exkluzivní dálkové ovladače BiSecur přesvědčují vedle vysoce lesklého povrchu se vzhledem klavírového laku také elegantním tvarem, který zvláště příjemně padne do ruky. Obrázek vlevo ukazuje dálkový ovladač HS 4 BS s volitelnou stanicí dálkového ovladače.

Dálkové ovladače Hörmann BiSecur byly mezinárodní protou vyznamenány za exkluzivní design.



reddot design award  
honourable mention 2011



Další informace o dálkových ovladačích a dalších ovládacích prvcích najdete na následující straně. Kompletní program příslušenství najdete v odborném prospektu Hörmann Pohony garážových vrat a vjezdových bran a na [www.hoermann.com](http://www.hoermann.com)



### Zkoušeno jako funkční jednotka

U rolovacích vrat RollMatic jsou vrata, pohon a řídicí jednotka optimálně vzájemně sladěny a zkoušeny jako funkční jednotka.

Integrovaný pozvolný rozjezd a pozvolné zastavení pohonu zajišťuje klidný chod vrat a šetrnost vůči vratům. Jednoduše přístupná skříň pohonu usnadňuje údržbu.

Řídicí jednotka je kompletně vybavena tlačítky a osvětlovacím tělesem

### Standardní nouzové uvolnění

Standardní nouzové uvolnění pomocí tažného lanka: Vrata lze po uvolnění lehce posunout a není třeba je namáhavě zvedat klikou.

### Bezpečné automatické vypínání

Spolehlivé automatické vypínání zajišťuje zavírací hranu a vrata při výskytu nenadálých překážek ihned zastaví. Díky tomu není dodatečné zajištění před zavírací hranou nutné.

### Standardně:

- Impulsní řízení s integrovaným osvětlením
- Dálkový ovladač HS 4 BS
- Automatické vypínání s rozpoznáním překážky
- Nouzové odblokování zevnitř pomocí tažného lanka
- Mechanické zajištění proti zvednutí
- Zajištění proti zřícení pomocí techniky tažných pružin



Standardní dálkový ovladač HS 4 BS  
4 tlačítkové funkce



Vypínací automatika vratu při výskytu překážky ihned zastaví.

# Tak hezká může být bezpečnost

## Dálkový ovladač Hörmann BiSecur a klávesnice



reddot design award  
honourable mention 2011



**Dálkový ovladač  
HS 4 BS**  
4 tlačítkové funkce  
dodává se pouze  
v černé barvě



reddot design award  
winner 2007

**Dálkový ovladač  
HSD 2-A BS**  
Vzhled hliníku (obrázek vlevo)

**HSD 2-C BS**  
Chromován s vysokým leskem,  
po 2 tlačítkových funkcích,  
lze použít i jako přívěšek  
ke klíčům (obrázek vpravo)



**HS 1 BS**  
1 tlačítková funkce,  
dodává se pouze  
v černé barvě



**Dálkový ovladač  
HSP 4 BS**



**Dálkový ovladač  
HSZ 1 BS**  
1 tlačítková funkce  
(obrázek vlevo)



**Dálkový ovladač  
HSE 2 BS**  
2 tlačítkové funkce  
včetně ouška pro přívěše  
ke klíčům,  
v černé a bílé barvě

**HSZ 2 BS**  
2 tlačítkové funkce  
k zasunutí do zásuvky  
zapalovače v automobilu  
(obrázek vpravo)



**Dálkový ovladač  
HSE 2 BS // NOVINKA**  
2 tlačítkové funkce  
včetně přívěšku ke klíčům  
dodáván v 5 barvách  
a 6 dekorech povrchu

## Kvalitní příslušenství pro ještě větší bezpečnost



**Rádiová kódovací klávesnice FCT 3 BS**  
pro 3 funkce,  
s osvětlenými tlačítky



**Rádiová kódovací klávesnice FCT 10 BS**  
pro 10 funkcí,  
s osvětlenými tlačítky  
a ochranným víkem



**Rádiový snímač otisků prstů FFL 12 BS**  
Pro 2 funkce  
a až 12 otisků prstů



**Klíčový spínač**  
Pro 1 funkci, v provedení pod omítku (obrázek) a na omítku, včetně 3 klíčů



### Volitelné nouzové odemknutí z venku

U garáží bez druhého přístupu vám nabízíme možnost otevřít garážová vrata v nouzovém případě (např. při výpadku proudu) zvenku.



### Akustický alarm

Jako doplněk ke standardně dodávanému mechanickému zajištění proti zvednutí nabízí firma Hörmann volitelně akustický alarm. Pronikavým zvukem alarmu o intenzitě 110 dB (A), což odpovídá hlasitosti hasičské houkačky ve vzdálenosti 10 m, jsou zloději účinně odstrašováni.



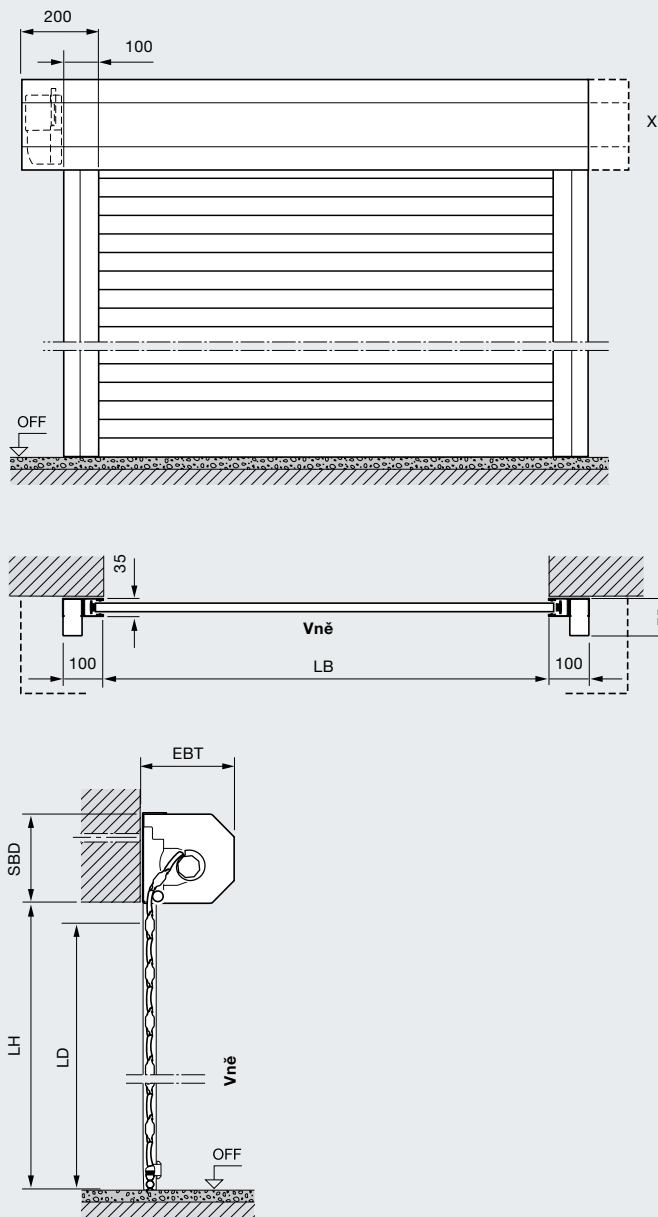
### Nouzový akumulátor

Tímto nouzovým napájením přemostíte výpadky síťového napětí trvající až 18 hodin a max. 5 vratových cyklů. Nouzový akumulátor se při normálním provozu automaticky nabíjí.





### Venkovní rolovací vrata: Montáž před otvorem, pohled ze strany dorazu



### Vysvětlivky rozměrů

LB	Světlá šířka = objednáací rozměr
LH	Světlá výška = objednáací rozměr
LD	Světlý průjezd
EBT	Hloubka instalace
SBD	Potřebný prostor u překlada

### Hloubka instalace EBT

do výšky vrat 2300 mm	290 mm
do výšky vrat 2301 mm	335 mm

### Potřebný prostor u překlada SBD

do výšky vrat 2300 mm	290 mm
do výšky vrat 2301 mm	335 mm

### Světlý průjezd LD

Výška (s pohonem)	LH – 60 mm
Výška (ručně ovládaná)	LH – 125 mm
Šířka	LB

### Boční potřeba místa

Venkovní rolovací vrata, strana pohonu	100 mm
	200 mm

### Třídy zatížení větrem

do šířky vrat 3500 mm	Třída 5
do šířky vrat 4500 mm	Třída 4
do šířky vrat 5000 mm	Třída 3

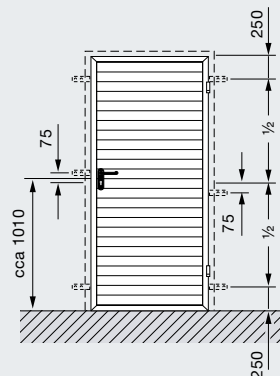
### X Obložení venkovních rolovacích vrat

Navíc k variabilní poloze pohonu (standardně vlevo, volitelně vpravo) s přesahem obložení navijecí hřídele na straně pohonu je můžete dostat i v symetrickém uspořádání.

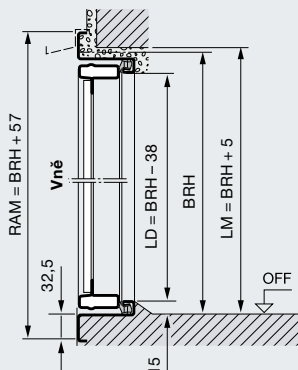
# Montážní rozměry, vedlejší dveře

## Rolovací garážová vrata RollMatic

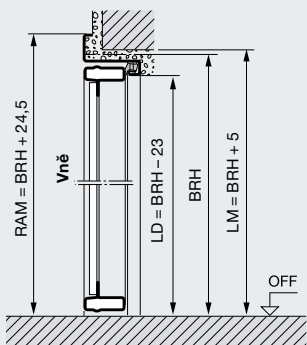
### Uspořádání kotev



### 1křídle se spodním dorazem

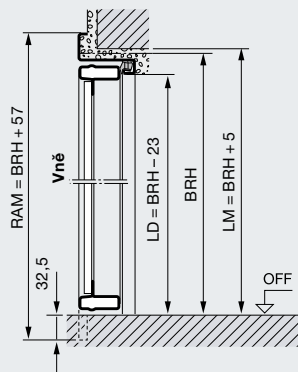


### 1křídle bez spodního dorazu

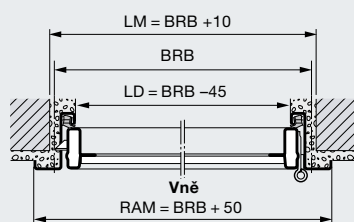


### 1křídle se spodním dorazem

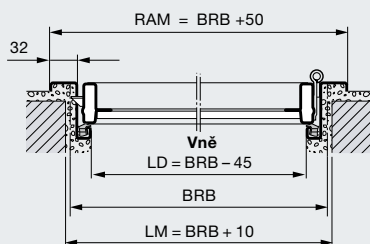
(spodní doraz se odstraní na straně stavby)



### Vnější doraz, otvírání ven



### Vnitřní doraz, otvírání dovnitř



### Vysvětlivky rozměrů

- RAM Vnější rozměr rámu
- BRB Doporučený stavební rozměr, šířka
- BRH Doporučený stavební rozměr, výška
- LM Světly rozměr hrubého otvoru
- LD Světly průchod

### Materiál

Rám dveřního křídla a zárubeň z pozinkovaného materiálu, oboustranně opatřeného základním nástřikem polyesterovou práškovou barvou, s lamelovým vedením rolovacích vrat se vzhledem RollMatic. Poloha lamel není vzhledově stejná jako u garážových rolovacích vrat RollMatic. Použití prosklení a větracích mříží odpovídá garážovým rolovacím vratům RollMatic.

# Zažijte kvalitu Hörmann

pro libovolnou oblast použití u novostaveb i modernizací

**S firmou Hörmann můžete vše optimálně naplánovat. Pečlivě navzájem přizpůsobená řešení vám nabízejí v každé oblasti špičkové produkty s vysokou funkcí.**

## Garážová vrata

Optimálně přizpůsobená vašemu osobnímu architektonickému stylu: výklopná nebo sekční vrata z oceli nebo ze dřeva.

## Pohony vrat

Užívejte si vysokého komfortu a bezpečnostních prvků bránících vloupání. Pohony Hörmann pro garážová vrata a vjezdové brány.

## Domovní dveře

V našich rozsáhlých programech domovních dveří najdete motiv dveří podle svého přání pro jakékoli potřeby a nároky.

## Ocelové dveře

Pevné dveře pro libovolné části vašeho domu, od sklepa až po půdu.

## Zárubně

Vyberte si z rozsáhlého programu pro nové stavby i rozšiřování a modernizaci.



Garážová vrata a pohony vrat



Domovní dveře ThermoPro



Ocelové dveře

[www.hormann.cz](http://www.hormann.cz)

# Hörmann: kvalita bez kompromisu



Hörmann KG Amshausen, Německo



Hörmann KG Antriebstechnik, Německo



Hörmann KG Brandis, Německo



Hörmann KG Brockhagen, Německo



Hörmann KG Dissen, Německo



Hörmann KG Eckelhausen, Německo



Hörmann KG Freisen, Německo



Hörmann KG Ichtshausen, Německo



Hörmann KG Werne, Německo



Hörmann Genk NV, Belgie



Hörmann Alkmaar B.V., Nizozemsko



Hörmann Legnica Sp. z o.o., Polsko



Hörmann Beijing, Čína



Hörmann Tianjin, Čína



Hörmann LLC, Montgomery IL, USA



Hörmann Flexon, Leetsdale PA, USA

Společnost Hörmann nabízí ve svém sortimentu jako jediný výrobce na evropském trhu všechny důležité stavební prvky. Jsou zhotovovány ve vysoce specializovaných závodech pomocí nejnovější techniky. Díky celoplošnému pokrytí prodejních a servisních organizací v Evropě a přítomnosti v Americe a Číně je Hörmann váš silný mezinárodní partner pro vysoce kvalitní stavební prvky. V kvalitě bez kompromisu.

**GARÁŽOVÁ VRATA**  
**POHONY**  
**PRŮMYSLOVÁ VRATA**  
**NAKLÁDACÍ TECHNIKA**  
**DVEŘE**  
**ZÁRUBNĚ**

**Premium partner českého národního týmu**

